

**HAIMER®**  
Quality Wins.

# SPRING PROMOTION 2026

## TOOL ROOM OF THE FUTURE



AKTION GÜLTIG VOM 01. MÄRZ 2026 – 29. MAI 2026 IN DEUTSCHLAND UND ÖSTERREICH  
PROMOTION VAILD FROM MARCH 01<sup>TH</sup>, 2026 – MAI 29<sup>TH</sup>, 2026 IN GERMANY AND AUSTRIA



100%  
**MADE IN  
GERMANY**  
MADE BY HAIMER

## POWER CLAMP BASIC MIT / WITH EASY COOLER

Die Power Clamp Basic bildet den preiswerten Einstieg in die induktive Schrumpftechnik. Die Leistungselektronik ermöglicht ein problemloses Schrumpfen. Der mechanische Aufbau des Geräts ist bewusst einfach und funktional gehalten.

Das neue, im Aktionspaket enthaltene **Kühlgerät Easy Cooler** ist die perfekte Ergänzung zur Power Clamp Basic, so dass Werkzeugaufnahmen und Schrumpfspannzangen schnell und einfach gekühlt werden können.

Die Basic Line ist ideal für den preisbewussten Anwender, der auch auf längere Sicht nur wenige Werkzeuge täglich einschrumpfen möchte.

The Power Clamp Basic is the economical entrance into inductive shrink fit technology. The power electronics enables problem free shrinking. The mechanical construction of the equipment has, on the other hand, been kept deliberately simple and functional.

The new **Easy Cooler cooling unit** included in the promotional package is the perfect complement to the Power Clamp Basic, so that tool holders and shrink collets can be cooled quickly and easily. The Basic Line is ideal for the price-conscious user, who only needs to shrink a few tools on a daily basis.

### Paket beinhaltet/Package includes


- **Power Clamp Basic**
  - Leistung: 10 kW
  - Anschluss: 3×400–480 V, 16 A
  - Werkzeuge: HM und HSS von Ø 3–32 mm
  - Inkl. 1 Aufnahmetopf
  - Inkl. 1 Aufnahmehalter
  - **Easy Cooler Kühlgerät**
  - **Optional Systemwagen zum einmaligen Sonderpreis für EUR 880,-**
- **Power Clamp Basic**
  - Power: 10 kW
  - Mains voltage: 3×400–480 V, 16 A
  - Tools: solid carbide and HSS from Ø 3–32 mm
  - With 1 base holder
  - With 1 chuck support
  - **Easy Cooler Cooling unit**
  - **Optional system cart at a one-time special price of EUR 880,-**

### Technische Daten/Technical details Power Clamp Basic

- Anschluss/Mains voltage 3×400–480 V, 16 A, 10 kW
- Werkzeuge/Tools HM und HSS/solid carbide and HSS
- Werkzeugdurchmesser/Tool diameter 3–32 mm
- Max. Gesamtlänge/Max. total length 350 mm
- Abmessungen B×T×H  
Dimensions W×D×H 650×900×600 mm
- Gewicht/Weight 45 kg

### Technische Daten/Technical details Easy Cooler


- Druckluft/Air pressure 6 bar
- Max. Gesamtlänge/Max. total length 350 mm
- Abmessungen B×T×H  
Dimensions W×D×H 350×570×1055 mm



**EUR 7.999,-\***  
**SPECIAL OFFER**

Bestell-Nr./Order No.  
**PC105-I01-C00-EU-0001**

**INKLUSIVE 2 Schrumpffutter / 2 SHRINK FIT CHUCKS INCLUDED**



**2 Basic Line Schrumpffutter ultrakurz (Spann-Ø 8 bzw. 10 mm, A=75 mm) gratis!**  
**Bestell-Nr. A63.1H30.8 & A63.1H30.10**  
**2 Basic Line tool holder ultra short (Clamping-Ø 8 and 10 mm, A=75 mm) for free!**  
**Order No. A63.1H30.8 & A63.1H30.10**



**OPTIONAL:**  
**SYSTEMWAGEN PREMIUM**  
**SYSTEM CART PREMIUM**

**EUR 880,-**  
**SOLANGE VORRAT REICHT**  
**WHILE STOCKS LAST**

**Systemwagen Premium mit Holzplatte**  
**System cart Premium with wooden base**  
**Maße/Dimensions: 1130 mm x 690 mm**  
**Farbe/Colour: RAL 7016**  
**Bestell-Nr./Order No. 80.124.20.4**

\*Preis zzgl. Verpackung, Versand & Inbetriebnahme  
Price plus packaging, shipping & installation

## POWER CLAMP ECONOMIC PLUS NG

**Die Power Clamp Economic Plus NG ist ein Hochleistungsschrumpfgerät mit integrierter Kühlung für alle Arten von Werkzeugen (HM und HSS).**

Die Geräte der Profi Line arbeiten sowohl mit der Standard-Spule als auch mit der intelligenten und komfortablen NG-Spule. Die Erkennung der jeweiligen Spule und die Auswahl der richtigen Schrumpfparameter erfolgen natürlich automatisch.

**The Power Clamp Economic Plus NG is a high performance shrink fit machine with integrated cooling for all tools (solid carbide and HSS).**

The machines of the Profi Line work with both the standard coils and the intelligent, comfortable NG coils. Of course, the equipment recognizes each coil and chooses the correct shrink fit parameters automatically.

### Ausstattung/Equipment

- Mit intelligenter NG-Spule
  - 1-Platz-Version
  - Mit integrierter Kontaktkühlung
  - Inkl. 1 Aufnahmehalter
  - Inkl. 1 Aufnahmetopf
  - Inkl. Kühlmanager
  - **Optional Systemwagen zum einmaligen Sonderpreis für EUR 880,-**
- With intelligent NG coil
  - Single chuck version
  - With integrated contact cooling
  - With 1 base holder
  - With 1 chuck support
  - Incl. Cooling Manager
  - **Optional system cart at a one-time special price of EUR 880,-**

### Technische Daten/Technical details

■ Anschluss	3 × 400–480 V, 16 A, 13 kW	■ Mains voltage	3 × 400–480 V, 16 A, 13 kW
■ Werkzeuge	Hartmetall und HSS	■ Tools	Solid carbide and HSS
■ Werkzeugdurchmesser	3–32 mm	■ Tool diameter	3–32 mm
■ Max. Länge des Schrumpffutters (Schrumpfen)	570 mm	■ Maximum length of shrink fit chuck (shrinking)	570 mm
■ Abmessungen B × T × H	840 × 600 × 990 mm	■ Dimensions W × D × H	840 × 600 × 990 mm
■ Gewicht	110 kg	■ Weight	110 kg



**EUR 10.990,-\***  
**SPECIAL OFFER**

Bestell-Nr./Order No.  
**PC102-I21-C10-EU**

**INKLUSIVE SCHRUMPFUTTER SET/TOOLHOLDER SET INCLUDED**



**3 kurze Standard Schrumpffutter in SK40/  
BT40/HSK-A63 (Ø6–20 mm) gratis!**  
**3 short Standard Shrink Fit Chucks in SK40/  
BT40/HSK-A63 (Ø6–20 mm) for free!**

**OPTIONAL:  
SYSTEMWAGEN STANDARD  
SYSTEM CART STANDARD**



**EUR 880,-**  
**SOLANGE VORRAT REICHT  
WHILE STOCKS LAST**

Systemwagen Standard mit Holzplatte  
System cart Standard with wooden base  
**Maße/Dimensions: 1000 mm x 620 mm**  
**Farbe/Colour: RAL 7016**  
**Bestell-Nr./Order No. 80.124.00.8**

\*Preis zzgl. Verpackung, Versand & Inbetriebnahme  
Price plus packaging, shipping & installation

## HAIMER MICROSET UNO PREMIUM 20 | 40

**UNO Premium – Für nahezu alle Anwender die richtige Lösung. Der höchste Standard für die manuelle Werkzeuvoreinstellung.**  
Bedienerunabhängige Ergebnisse, einfach zu benutzen mit der Möglichkeit der digitalen Datenübertragung.

**UNO premium – The right solution for almost every user. The highest standard of manual tool presetting.** Operator independent measuring results, easy to use with digital data transfer capabilities.

### Standard Ausstattung / Standard equipment

- |   |  |
|---|--|
| <ul style="list-style-type: none"> <li>■ Bildverarbeitungssystem Microvision UNO</li> <li>■ SK50 Präzisionsspindel, manuell</li> <li>■ Robuste, langlebige Grauguss-Konstruktion</li> <li>■ Thermooptimierte Werkstoffkombination für bessere Wiederholgenauigkeit</li> <li>■ Manuelle Bedienung</li> <li>■ 22" Touch-Screen</li> <li>■ Windows 10</li> <li>■ Sigma Funktion</li> <li>■ Speicher für 1.000 Nullpunkte &amp; Werkzeuge</li> <li>■ USB/LAN Datenausgabe</li> <li>■ Wiederholgenauigkeit <math>\pm 2 \mu\text{m}</math></li> </ul> | <ul style="list-style-type: none"> <li>■ Microvision UNO image processing system</li> <li>■ SK50 ultra-high precision spindle, manual</li> <li>■ Robust, long-life cast iron construction</li> <li>■ Thermally optimised material combination for improved repeatability</li> <li>■ Manual operation</li> <li>■ 22" touch screen</li> <li>■ Windows 10</li> <li>■ Sigma function</li> <li>■ Memory for 1,000 zero points &amp; tools</li> <li>■ USB/LAN data output</li> <li>■ <math>\pm 2 \mu\text{m}</math> repeatability</li> </ul> |
|---|--|

### Messbereich / Measuring range

- |  |   |  |
|--|---|--|
| <ul style="list-style-type: none"> <li>■ Max. Werkzeugdurchmesser X-Achse</li> <li>■ Maximum tool diameter on X-axis</li> <li>■ Max. Werkzeugdurchmesser Rachenlehre X-Achse</li> <li>■ Maximum snap gauge tool diameter on X-axis</li> <li>■ Max. Werkzeuglänge Z-Achse</li> <li>■ Maximum tool length on Z-axis</li> </ul> | <p>400 mm</p> <p>100 mm</p> <p>400 mm</p> | <ul style="list-style-type: none"> <li>■ Max. Werkzeuggewicht</li> <li>■ Max. tool weight</li> <li>■ Gewicht</li> <li>■ Weight</li> </ul> <p>30 kg</p> <p>140 kg</p> |
|--|---|--|

### Folgende Optionen inklusive / Following options included

- Paket „Technologie“: Auflicht, Edgfinder, Release-by-Touch (**Bestell-Nr. M-A2060**)
- "Technology package": Tool inspection light, edgfinder, release-by-touch (**Order No. M-A2060**)
- Manuelle Feinverstellung (**Bestell-Nr. M-Z1810**)
- Manual fine adjustment (**Order No. M-Z1810**)
- Thermo-Etikettendrucker (**Bestell-Nr. M-Z1005**)
- Label printer (**Order No. M-Z1005**)



Aktionspreis/Special offer

# EUR 12.990,-

**Bestell-Nr. / Order No. M-G1185**

Zzgl. Verpackung, Versand & Inbetriebnahme  
Plus packaging, shipping & installation

## HAIMER MICROSET UNO AUTOFOCUS 20 | 40

**Das richtige Gerät für anspruchsvolle Messaufgaben.** Profitieren Sie von der vollautomatischen Drehung der Spindel und Fokussierung der Werkzeuge bei vielen Messungen auf einer Ebene.

**The right presetter for demanding measurements.** Take advantage of full-automatic spindle operation at multiple tool measuring on one plane.

### Standard Ausstattung / Standard equipment

- |   |   |
|---|---|
| <ul style="list-style-type: none"> <li>■ Bildverarbeitungssystem Microvision UNO</li> <li>■ SK50 Ultra-Präzisionsspindel, autofocus mit Drehgeber</li> <li>■ Robuste, langlebige Grauguss-Konstruktion</li> <li>■ Thermooptimierte Werkstoffkombination für bessere Wiederholgenauigkeit</li> <li>■ Motorische Feinverstellung der C-Achse</li> <li>■ 24" Touch-Screen</li> <li>■ Motorische Indexierung 4 × 90° und 3 × 120°</li> <li>■ Pneumatische Spindelbremse</li> <li>■ Vakuumspeicherung</li> <li>■ Premium Unterschrank inkl. Ablage für 6 Adapter</li> <li>■ Speicher für 1.000 Nullpunkte, Werkzeuge und Werkzeuglisten</li> <li>■ Sigma Funktion, Release-by-Touch, Edgefinder, Auflicht</li> <li>■ USB/LAN Datenausgabe</li> <li>■ Rundlaufgenauigkeit an der Spindel ± 2 µm</li> <li>■ Wiederholgenauigkeit ± 2 µm</li> <li>■ Etikettendrucker, Windows 10</li> </ul> | <ul style="list-style-type: none"> <li>■ Microvision UNO image processing system</li> <li>■ SK50 ultra-high precision spindle, autofocus</li> <li>■ Robust, long-life cast iron construction</li> <li>■ Thermally optimised material combination for improved repeatability</li> <li>■ Motorised fine adjustment of the C-axis</li> <li>■ 24" touch screen</li> <li>■ 4 × 90° and 3 × 120° motor-driven indexing</li> <li>■ Pneumatic spindle brake</li> <li>■ Vacuum clamping</li> <li>■ Premium base cabinet incl. storage for six adapters</li> <li>■ Memory for 1,000 zero points, tools and tool lists</li> <li>■ Sigma function, Release-by-touch, Edgefinder, Incident light</li> <li>■ USB/LAN data output</li> <li>■ 2 µm spindle runout</li> <li>■ ± 2 µm repeatability</li> <li>■ Label printer, Windows 10</li> </ul> |
|---|---|

### Messbereich / Measuring range

- |  |        |  |        |
|--|--------|--|--------|
| <ul style="list-style-type: none"> <li>■ Max. Werkzeugdurchmesser X-Achse</li> <li>■ Maximum tool diameter on X-axis</li> </ul>                        | 400 mm | <ul style="list-style-type: none"> <li>■ Max. Werkzeuggewicht</li> <li>■ Max. tool weight</li> </ul> | 30 kg  |
| <ul style="list-style-type: none"> <li>■ Max. Werkzeugdurchmesser Rachenlehre X-Achse</li> <li>■ Maximum snap gauge tool diameter on X-axis</li> </ul> | 100 mm | <ul style="list-style-type: none"> <li>■ Gewicht</li> <li>■ Weight</li> </ul>                        | 240 kg |
| <ul style="list-style-type: none"> <li>■ Max. Werkzeuglänge Z-Achse</li> <li>■ Maximum tool length on Z-axis</li> </ul>                                | 400 mm |  |        |

### Folgende Optionen inklusive / Following options included

- Manuelle Feinverstellung (**Bestell-Nr. M-Z1810**)
- Manual fine adjustment (**Order No. M-Z1810**)
- Paket Postprocessor Editor und Standard mit 100 + PP (**Bestell-Nr. M-P1305**)
- Postprocessor editor and standard with 100 + PP package (**Order No. M-P1305**)



Aktionspreis / Special offer

# EUR 18.490,-

**Bestell-Nr. / Order No. M-G1140**

Zzgl. Verpackung, Versand & Inbetriebnahme  
Plus packaging, shipping & installation

## TOOL DYNAMIC TD COMFORT

Wer Tool Dynamic häufig nutzt und deshalb die Auswuchtzeit möglichst gering halten will, sollte sich für **Tool Dynamic TD Comfort** entscheiden. Sie ist mit PC, Tastatur, Maus und Bildschirm ausgestattet. Am großen, übersichtlichen Bildschirm haben Sie alles auf einen Blick. Ob Eingabe der Werkzeugdaten oder optische Anzeige der Unwucht – Sie kommen schnell ans Ziel. Zudem bietet die Software dieser Maschine den Unwuchtausgleich mittels Fräsen, was in der Praxis eine sehr gängige Methode ist, um die Unwucht zu beheben.

If you want to use the Tool Dynamic frequently and keep the balancing time as short as possible, the **TD Comfort** is the right choice. It is equipped with a PC, keyboard, mouse and monitor. The big screen enables you to input tool data faster with all the comfort of a graphical user interface – you just balance faster! In addition, the software in this machine offers unbalance correction through milling, which is a very common method to correct the imbalance.

### Standard Ausstattung / Standard Equipment

- Schubladenschrank für Zubehör
- Festortausgleich
- Robuste, langlebige Grauguss-Konstruktion
- Thermooptimierte Werkstoffkombination für bessere Wiederholgenauigkeit
- Optische Eindreihilfe
- Wuchten in 1 Ebene und Wuchten in 2 Ebenen
- Radial bohren
- Fräsprogramm
- Auswuchtsoftware TD 4.0
- Lasermarkierung
- TFT-Monitor
- Automatisches Eindreihen
- Software zum Ausgleich mit Auswuchtringen
- Rack for accessories
- Fixed components
- Robust, long-life cast iron construction
- Thermally optimised material combination for improved repeatability
- Optical indexing help
- Balancing in 1 plane and balancing in 2 planes
- Drilling radial
- Milling program
- Balancing software TD 4.0
- Laser marking
- TFT screen
- Automatic indexing
- Software for compensation with balancing rings



### Technische Daten / Technical details

■ Abmessungen / Dimensions	1100 × 1500 × 820 mm
■ Gewicht / Weight	460 kg
■ Spindeldrehzahl [U/min] / Spindle speed [rpm]	300–1100
■ Messgenauigkeit / Measuring accuracy	< 0,5 [gmm]
■ Stromversorgung / Power requirements [V/Hz]	230/50–60
■ Leistungsaufnahme / Power usage [kW]	0,4
■ Druckluft / Compressed air [bar]	6
■ Max. Werkzeuglänge / Max. tool length	400 mm
auf Wunsch / optional	700 mm
■ Max. Werkzeugdurchmesser / Max. tool diameter	380 mm
auf Wunsch / optional	400/425
■ Max. Werkzeuggewicht / Max. tool weight	30 kg
■ Bestell-Nr. / Order No.	<b>TD100-H01-EU</b>

Aktionspreis / Special offer

# EUR 29.999,-

Bestell-Nr. / Order No. **TD100-H01-EU**

Zzgl. Verpackung, Versand & Inbetriebnahme  
Plus packaging, shipping & installation

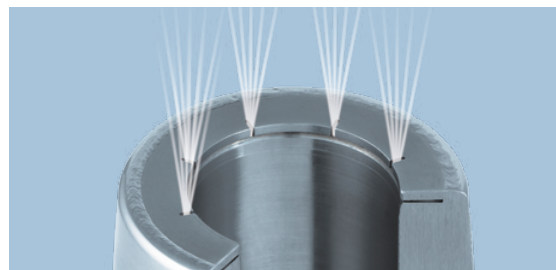
## 50% AKTIONS-RABATT AUF COOL FLASH 50% PROMO DISCOUNT ON COOL FLASH

Nach dem Motto „Gutes noch besser machen“ hat HAIMER auf Basis des vorhandenen Cool Jet- das neue Cool Flash-System für Schrumpfaufnahmen entwickelt. Durch mehrere Schlitze tritt der Kühlschmierstoff aus, gleitet am Fräserschaft entlang in die Spannutt und kühlt bis zur Schneide des Werkzeugs!

- Optimale Strahlenkung bis an die Schneide
- Bis zu 100 % höhere Standzeiten
- Keine Späneknäuel am Werkzeug
- Auch bei hohen Drehzahlen
- Optimaler Rundlauf, keine zusätzliche Unwucht
- Keine Störkonturen
- Für Werkzeuge ab Ø 6 mm–50 mm

True to the slogan “make good things even better” HAIMER has developed the Cool Flash system out of the existing Cool Jet system. The coolant is pressed out by several slots, floats around the shank via the chip flute and cools up to the cutting edge!

- Coolant directly to the cutting edge
- Extended tool life up to 100%
- Eliminates balls of chips on the cutting tool
- Also for high rpm
- Optimised runout, no additional unbalance
- No disturbing clearance
- For tools from Ø 6 mm–50 mm



Optimierte Kühlmittelbohrung mit KSS-Austritt durch Schlitze.  
Optimised coolant bores with coolant outlet through slots.



Cool Flash	Bestell-Nr.	Listenpreis	Aktionspreis
	Order No.	List price	Special price
<b>Cool Flash</b> bei vorhandenem Cool Jet Cool Jet pre-existing	<b>91.100.40</b>	<b>EUR 184,-</b>	<b>EUR 92,-</b>
<b>Cool Flash Upgrade</b> inkl. Cool Jet incl. Cool Jet	<b>91.100.41</b>	<b>EUR 228,-</b>	<b>EUR 114,-</b>

**50%**  
RABATT / DISCOUNT

**30 % RABATT AUF KURZE STANDARD ER SPANNZANGENFUTTER**  
**30 % DISCOUNT ON SHORT STANDARD ER COLLET CHUCKS**

**30 %**  
RABATT / DISCOUNT



Erhalten Sie 30 % Rabatt auf kurze Standard ER Spannzangenfutter aus dem unten aufgeführte Sortiment.  
 Gültig für folgende Schnittstellen: SK40, BT40 & HSK-A63

Get 30% discount on short Standard ER collet chucks from the program below.  
 Offer is valid for following interfaces: SK40, BT40 & HSK-A63

<b>SK40</b>	ER		16	25	32	
	Ø D [mm]		28	42	50	
	Spannbereich/Clamping range [mm]		0,5–10,0	1,0–16,0	1,5–20,0	
	L [mm]		<sup>1)</sup>	62	64	
	Maß/Length A [mm]	kurz/short	70	70	70	
	Bestell-Nr./Order No.	40.320...	.16	.25	.32	
<b>Listenpreis/List price EUR</b>			<b>101,00</b>	<b>101,00</b>	<b>101,00</b>	
<b>Aktionspreis/Special price EUR</b>			<b>70,70</b>	<b>70,70</b>	<b>70,70</b>	

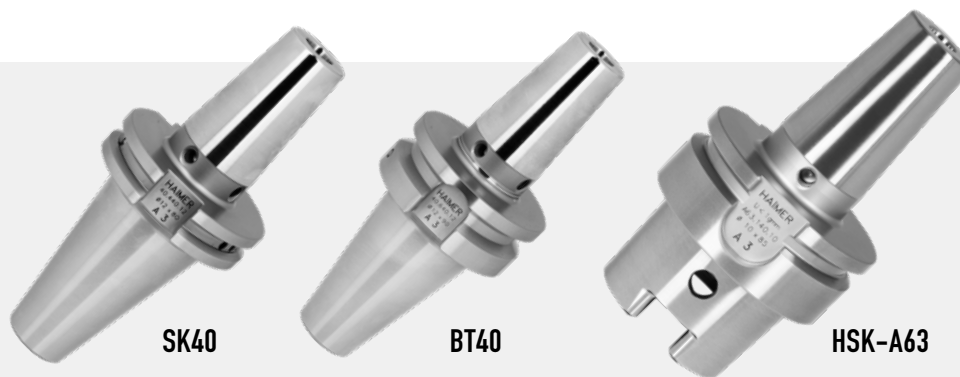
<b>BT40</b>	ER		16	25	32	
	Ø D [mm]		28	42	50	
	Spannbereich/Clamping range [mm]		0,5–10,0	1,0–16,0	1,5–20,0	
	L [mm]		<sup>1)</sup>	57	64	
	Maß/Length A [mm]	kurz/short	70	70	70	
	Bestell-Nr./Order No.	40.520...	.16	.25	.32	
<b>Listenpreis/List price EUR</b>			<b>101,00</b>	<b>101,00</b>	<b>104,00</b>	
<b>Aktionspreis/Special price EUR</b>			<b>70,70</b>	<b>70,70</b>	<b>72,80</b>	

<b>HSK-A63</b>	ER		16	25	32	
	Ø D [mm]		28	42	50	
	Spannbereich/Clamping range [mm]		0,5–10,0	1,0–16,0	1,5–20,0	
	L [mm]		<sup>1)</sup>	57	64	
	Maß/Length A [mm]	ultrakurz/ultra short	75	75	75	
	Bestell-Nr./Order No.	A63.025...	.16	.25	.32	
<b>Listenpreis/List price EUR</b>			<b>185,00</b>	<b>185,00</b>	<b>196,00</b>	
<b>Aktionspreis/Special price EUR</b>			<b>129,50</b>	<b>129,50</b>	<b>137,20</b>	

1) Durchgebohrt/Drilled through

**30 % RABATT AUF KURZE STANDARD SCHRUMPFUTTER**  
**30 % DISCOUNT ON SHORT STANDARD SHRINK FIT CHUCKS**

**30 %**  
**RABATT / DISCOUNT**



**Erhalten Sie 30% Rabatt auf kurze Standard Schrumpffutter aus dem unten aufgeführte Sortiment.**

Gültig für folgende Schnittstellen: SK40, BT40 & HSK-A63

**Get 30% discount on short Standard Shrink Fit Chucks from the program below.**

Offer is valid for following interfaces: SK40, BT40 & HSK-A63

<b>SK40</b>	Spann/Clamping	Ø D1 [mm]	06	08	10	12	14	16	18	20	
		Ø D2 [mm]	21	21	24	24	27	27	33	33	
		Ø D3 [mm]	27	27	32	32	34	34	42	42	
		L [mm]	36	36	42	47	47	50	50	52	
	Maß/Length A [mm]	kurz/short	80	80	80	80	80	80	80	80	
	Bestell-Nr./Order No.	40.440...	.06	.08	.10	.12	.14	.16	.18	.20	
<b>Listenpreis/List price EUR</b>			<b>159,00</b>	<b>159,00</b>	<b>159,00</b>	<b>159,00</b>	<b>159,00</b>	<b>159,00</b>	<b>159,00</b>	<b>159,00</b>	
<b>Aktionspreis/Special price EUR</b>			<b>111,30</b>	<b>111,30</b>	<b>111,30</b>	<b>111,30</b>	<b>111,30</b>	<b>111,30</b>	<b>111,30</b>	<b>111,30</b>	

<b>BT40</b>	Spann/Clamping	Ø D1 [mm]	06	08	10	12	14	16	18	20	
		Ø D2 [mm]	21	21	24	24	27	27	33	33	
		Ø D3 [mm]	27	27	32	32	34	34	42	42	
		L [mm]	36	36	42	47	47	50	50	52	
	Maß/Length A [mm]	kurz/short	90	90	90	90	90	90	90	90	
	Bestell-Nr./Order No.	40.640...	.06	.08	.10	.12	.14	.16	.18	.20	
<b>Listenpreis/List price EUR</b>			<b>165,00</b>	<b>165,00</b>	<b>165,00</b>	<b>165,00</b>	<b>165,00</b>	<b>165,00</b>	<b>165,00</b>	<b>165,00</b>	
<b>Aktionspreis/Special price EUR</b>			<b>115,50</b>	<b>115,50</b>	<b>115,50</b>	<b>115,50</b>	<b>115,50</b>	<b>115,50</b>	<b>115,50</b>	<b>115,50</b>	

<b>HSK-A63</b>	Spann/Clamping	Ø D1 [mm]	06	08	10	12	14	16	18	20	
		Ø D2 [mm]	21	21	24	24	27	27	33	33	
		Ø D3 [mm]	27	27	32	32	34	34	42	42	
		L [mm]	36	36	42	47	47	50	50	52	
	Maß/Length A [mm]	kurz/short	80	80	85	90	90	95	95	100	
	Bestell-Nr./Order No.	A63.140...	.06	.08	.10	.12	.14	.16	.18	.20	
<b>Listenpreis/List price EUR</b>			<b>183,00</b>	<b>183,00</b>	<b>183,00</b>	<b>183,00</b>	<b>183,00</b>	<b>183,00</b>	<b>183,00</b>	<b>183,00</b>	
<b>Aktionspreis/Special price EUR</b>			<b>128,10</b>	<b>128,10</b>	<b>128,10</b>	<b>128,10</b>	<b>128,10</b>	<b>128,10</b>	<b>128,10</b>	<b>128,10</b>	



# TOOL ROOM OF THE FUTURE



**DAS GANZHEITLICHE HAIMER KONZEPT**

**THE HAIMER CONCEPT**

Wenn der digitale und analoge Prozess rund ums Werkzeug durchgängig ist, laufen die Maschinen und nicht die Mitarbeiter.

Making your tool room seamless and revolutionizing your production.

# HAIMER®

Quality Wins.



[www.haimer.com](http://www.haimer.com)

# HAIMER®

Quality Wins.

WERKZEUGAUFNAHMEN & FRÄSER  
TOOL HOLDERS & CUTTING TOOLS



TOOL MANAGEMENT  
TOOL MANAGEMENT  
WINTOOL



SCHRUMPFTECHNIK  
SHRINKING TECHNOLOGY  
HAIMER POWER CLAMP i4.0



TOOL ROOM  
MANAGEMENT  
OF THE FUTURE

WERKZEUGAUSGABESYSTEM  
TOOL DISPENSING SYSTEM  
TOOLBASE



VOREINSTELLTECHNIK  
PRESETTING TECHNOLOGY  
HAIMER MICROSET



AUSWUCHTTECHNIK  
BALANCING TECHNOLOGY  
HAIMER TOOL DYNAMIC i4.0

