



**VERO-S**

**Palletering med SCHUNKs nollpunktssystem**

Modulärt utbyggbar upp till full automatisering

Passar de flesta maskiner och är kostnadseffektiv.

### Paket 1



#### VERO-S NSL3 200

inkl. 10 st tappar varav 5xSPA, 5xSPB (ID 1333465)  
och luftanslutning VERO-S NSL3 ASL G 1/8 "

Listpris 37 120 SEK

Kampanjpris\* **31 550 SEK**

**Kunden sparar: 4861,00 SEK**

### Paket 2



#### VERO-S NSL3 400

inkl. 20 st tappar 5xSPA, 10xSPC (ID 1333481)  
5xSPB och luftanslutning Vero-S NSL3 ASL G 1/8"

Listpris 68 536 SEK

Kampanjpris\* **58 300 SEK**

**Kunden sparar: 10 880,00 SEK**

### Paket 3



#### VERO-S NSL3 600

inkl. 25 st tappar 5xSPA, 15xSPC (ID 1333488)  
5xSPB och luftanslutning VERO-S NSL3 ASL G 1/8"

Listpris 93 230 SEK

Kampanjpris\* **79 250 SEK**

**Kunden sparar: 14 000,00 SEK**

Motsvarar upp till

\* Denna kampanj är giltig i Sverige till och med 31 december 2023.

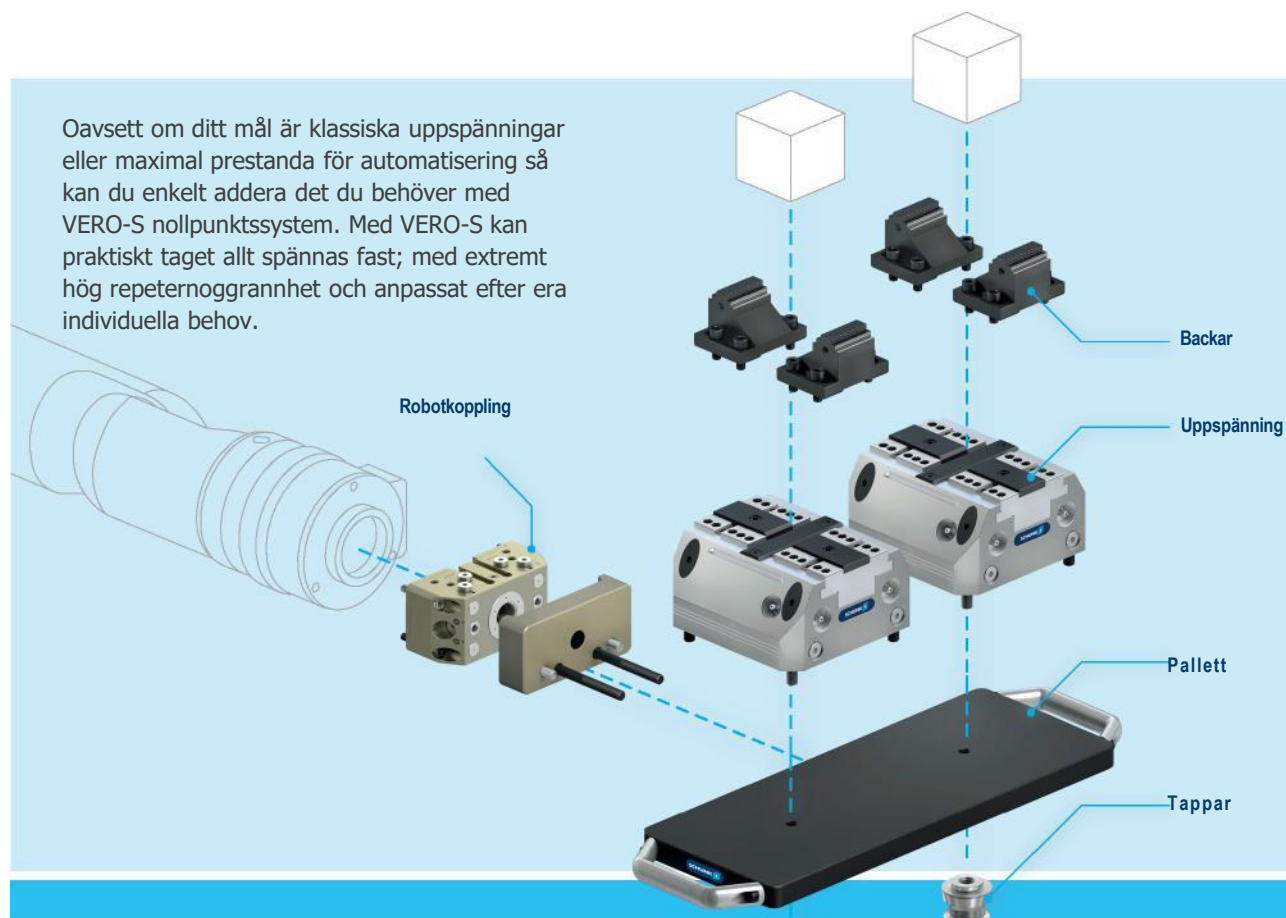
# 14000 SEK

i rabatt

Varje VERO-S NSL3 startpaket innehåller en luftanslutning och ett antal dragtappar. Beställ nu och reducera ställtider samt kostnader.

## Komplettera ditt system med robotkopplingar, pallerter och uppspänningsanordningar .

Oavsett om ditt mål är klassiska uppspänningar eller maximal prestanda för automatisering så kan du enkelt addera det du behöver med VERO-S nollpunktssystem. Med VERO-S kan praktiskt taget allt spännas fast; med extremt hög repeterbarhet och anpassat efter era individuella behov.



## VERO-S

### Nollpunktssystemet för snabba byten

möjliggör mycket snabb och extremt exakt byte av detaljer eller fixturer på moderna 3-, 4- eller 5-axlade maskiner som säkerställer optimal användning av maskinkapaciteten.



Garanterat

# TOPP

kvalitet för all uppspänning

Vi är glada att kunna förse dig med ditt personliga erbjudande med TOPP-kvalitet  
[order@mg-verktyg.se](mailto:order@mg-verktyg.se)

Utöka ditt baspaket enligt dina önskemål –  
det största modulära sortimentet för uppspanning väntar på dig.



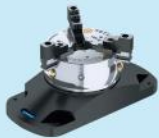
KSC



KSC + SKQ



KSC-D



PAL ROTA-S plus 2.0



PAL S 399x159



KSC



KSC mini



KSP3



KSG



PAL S 399x399



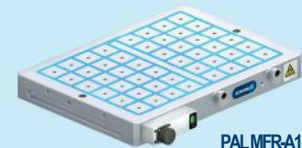
KSC



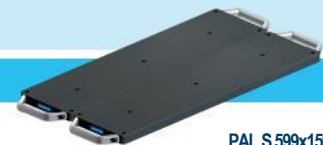
KSM2



KSP3



PALMFRA1



PAL S 599x159



Nollpunktssystem NSL3 200



Nollpunktssystem NSL3 400



Nollpunktssystem NSL3 600

Mer än

**1000**

varianter för uppspanning

Det modulära  
nollpunktssystemet  
för maximal flexibilitet



**VERO-S med mediakoppling**  
**Hur man automatiserar en maskin utan**  
**mediagenomföring i maskinbordet!**



**1** VERO-S NSL3 200 med mediakoppling.



**2** Öppna nollpunktssystem via mediakoppling.



**3** Ladda pallett.



**4** Stänger pallett.



**5** Laddar detaljen.



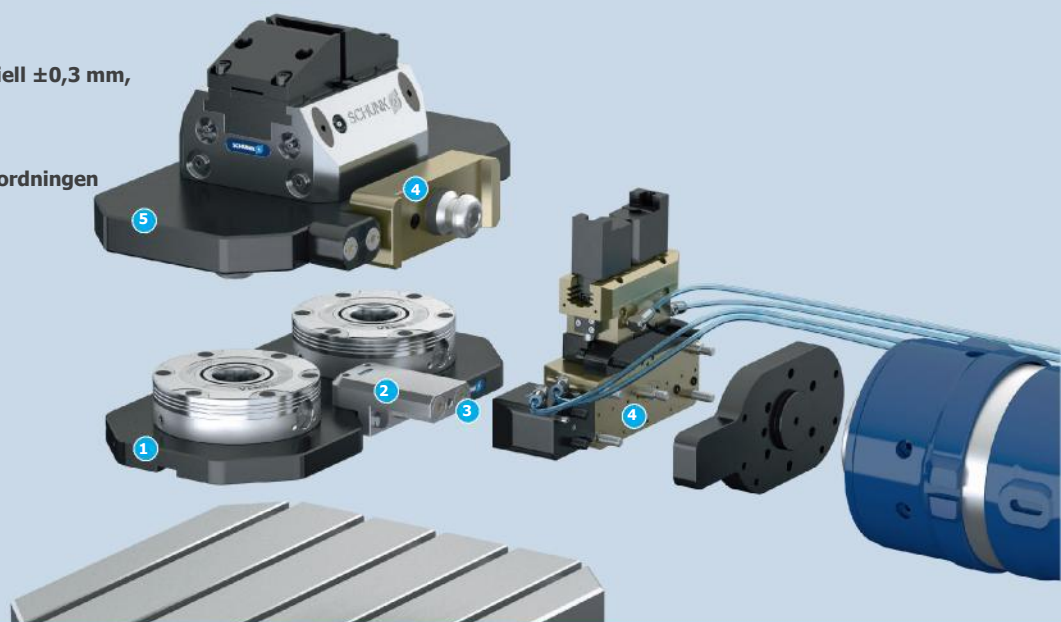
**6** Roboten spänner fast detaljen

**Tekniska data:**

Krav på robotpositionsnoggrannhet: Radiell  $\pm 0,3$  mm,  
axiell  $+0,5$  mm

Kopplingskrafterna beror på roboten,  
nollpunktssystemet och uppspänningsanordningen

- 1** VERO-S NSL3 200
- 2** Mediakoppling
- 3** Kopplingsnippel
- 4** Robotkoppling
- 5** Pallett med TANDEM KSP3, skruvstycke



Enkel användning och effektiv eftermontering tack vare många sofistikerade funktioner.



Återförsäljare: MG Verktug AB  
031-54 11 11  
order@mg-verktug.se



[schunk.com/vero-s-asl](https://schunk.com/vero-s-asl)

Följ oss

