

Mitutoyo

VÅRKAMPANJ!

FRÅN 1 APRIL TILL 31 MAJ 2019

MITUTOYOS KAMPANJ



PRE1278

MeasurLink 9 – DATAINSAMLING OCH STATISTISK PROCESSKONTROLL I REALTID

MeasurLink är utformat för att samla och förena alla mätdata i en central databas. Mätresultat som erhållits från CMM överförs automatiskt till en SQL-databas och är tillgängliga för övervakning, analys eller rapportering i realtid.

Nr. 64AAB607R

Listpris: ~~19 200:-~~

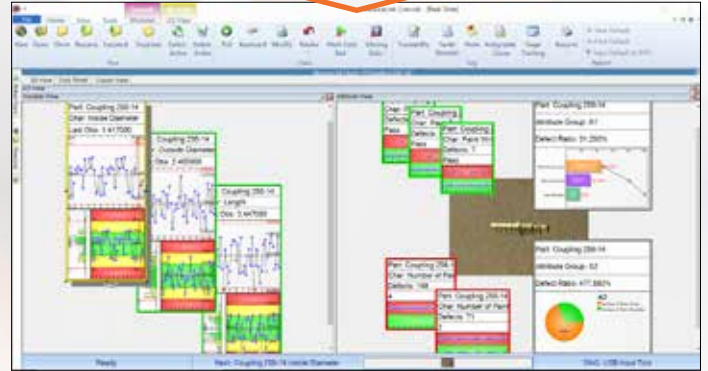
16 300:-

MeasurLink Real-Time Professional Edition

> MeasurLink Real-Time Professional Edition gör det möjligt för kunder att ansluta och förvärva data från Mitutoyo koordinatmätmaskiner, vision- och formmätningssystem via inbyggd integration (DDE). Även stöd för ASCII och QMD (xml-baserad) filimport.

MeasurLink Real-Time Professional 3D

> MeasurLink Real-Time Professional Edition med tillagt hoops 3D-stöd



MeasurLink, Process Analyzer

> Data Analysis Module Process Analyzer ger dig flexibilitet att analysera dina processer, identifiera problemområden och vidta korrigeringande åtgärder för att förbättra produktens kvalitet.

MeasurLink Process Manager

> Nätverksövervakning

MeasurLink Gage Management

> Mätredanshantering och kalibreringskontroll

MeasurLink Gage R & R

> Mätrednets repeterbarhet och reproducerbarhet

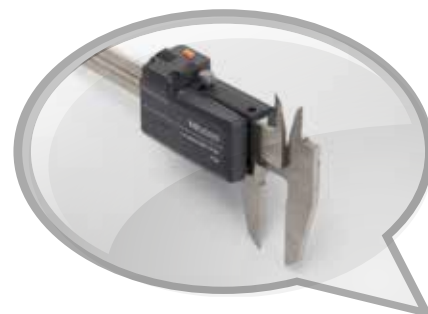


Nr.	Beteckning	Listpris	Kampanjpris
64AAB607R	(R) ML REAL-TIME PROFESSIONAL V9	19 200	16 300
64AAB608R	(R) ML REAL-TIME PROFESSIONAL 3D V9	21 400	18 100
64AAB609R	(R) ML PROCESS ANALYZER PROFESSIONAL V9	19 200	16 300
64AAB610R	(R) ML PROCESS MANAGER V9	19 200	16 300
64AAB611R	(R) ML GAGE R & R V9	10 500	8 900
64AAB612R	(R) ML GAGE MANAGEMENT V9	19 200	16 300
64AAB613R	(R) ML REPORT SCHEDULER V9	19 200	16 300
64AAB614FR	(R) ML FLOATING LICENSE V9, 30 LICENSER	107 100	90 600
64AAB614R	(R) ML SITE LICENSE V9, 30 LICENSER	214 200	181 200
64AAB615FR	(R) ML FLOATING LICENSE V9, 15 LICENSER	58 900	49 800
64AAB615R	(R) ML WORKGROUP LICENSE V9, 15 LICENSER	117 800	99 600
64AAB617FR	(R) ML FLOATING LICENSE V9, 10 LICENSER	42 800	36 200
64AAB617R	(R) ML WORKGROUP LICENSE V9, 10 LICENSER	85 600	72 500
64AAB618FR	(R) ML FLOATING LICENSE V9, 15 LICENSER	26 700	22 600
64AAB618R	(R) ML WORKGROUP LICENSE V9, 15 LICENSER	53 500	45 300

Alla priser är exklusive utbildning och installation.

USB-INPUT TOOL / USB-INPUT TOOL DIRECT

- > Dessa enheter möjliggör direktanslutningar av DIGIMATIC mätdon till ett USB-gränssnitt utan behov av extra programvara.
- > Mätdata omvandlas till tangentbordskoder för överföring till alla program som hanterar sådana (HID).
- > Du kan också ansluta interfacemodellen liksom kabelvarianten till en dators USB-port med fast COM-tilldelning i Microsoft® Windows® som en kanalidentifikation (VCP). Programvaran USB-ITPAK innehåller drivrutinen för den virtuella COM-porten (VCP).



USB-ITPAK stöder också Mitutoyos trådlösa system U-WAVE.



USB-INPUT TOOL
Interfacemodell utrustad med en inbyggd dataknapp och möjlighet att koppla in en fotomkopplarterminal



USB-INPUT TOOL DIRECT
Smal modell, kabelintegrerad typ



FOTOMKOPPLARE 937179T
med USB-fotomkopplingsadapter 06ADV384 (kräver USB-ITPAK-programvara)



Nr. 264-016-10

Listpris: ~~2 130:-~~
1 750:-

USB-INPUT TOOL med valbara tillbehör



Nr. 06AFM380C

Listpris: ~~1 040:-~~
840:-

USB-INPUT TOOL DIRECT med valbara tillbehör



Skanna QR-koden med din mobila enhet och titta på våra produktfilmer på YouTube



06AFM386:
USB-ITPAK USB-DONGEL

USB-ITPAK V 2.1 skapar en sekvens för inmatning av data från mätdon med DIGIMATIC utgång till Excel® kalkylblad genom

- PartManager öppnar automatiskt ett Excel®-ark
- Inmatningssekvensen kan specificeras
- Inmatningsområdet kan anges med hjälp av DIGIMATIC-mätton, vilket reducerar felaktig inmatning
- Denna programvara är kompatibel med:
 - USB-INPUT TOOL DIRECT
 - USB-INPUT TOOL
 - U-WAVE-SYSTEM

Nr.	Anmärkningar	Listpris	Kampanjpris
264-016-10	Interfacebox (kompletteras med anpassad DIGIMATIC-kabel) med dataknapp (ø 18 mm) och anslutning för fotomkopplare	2 130	1 750
06AFM380A	Höggradigt IP-skyddad modell med dataknapp (t.ex. IP67 skjutmått)	1 190	1 000
06AFM380B	Höggradigt IP-skyddad modell med dataknapp (t.ex. IP65 mikrometer)	1 190	1 000
06AFM380C	Med dataknapp (t.ex. ABSOLUTE DIGIMATIC skjutmått)	1 040	840
06AFM380D	10-polig, flat modell (t.ex. ID-F Mätur)	1 040	840
06AFM380E	6 stift, rund modell (t.ex. digitala skjutmått)	1 040	840
06AFM380F	Flat, rak modell (t.ex. ID-C Mätur)	1 040	840
06AFM380G	Höggradigt IP-skyddat digitalt mätur (t.ex. ID-N mätur)	1 040	840
937179T	Fotomkopplare	440	-
06ADV384	USB Fotomkopplingsadapter	1 040	850
06AFM386	Programvaran USB-ITPAK V 2.1 för användning av Excel® för datainsamling	2 530	2 100

Se sidan 2: Datainsamling och programvara för statistisk processkontroll i realtid MeasurLink

U-WAVE OCH U-WAVE-fit - TRÅDLÖST DATAÖVERFÖRINGSSYSTEM

- > Cirka 20 m (inom synligt område)
- > Kommunikationsfrekvens: 2,4 GHz trådlöst system för pålitlig och säker dataöverföring
- > Enkel dataexport till Microsoft® Excel® eller andra professionella SPC-program som Mitutoyo MeasurLink
- > Sändaren bekräftar dataöverföring med ett ljud eller en röd/grön LED-signal
- > En IP67-sändare finns tillgänglig
- > Låg strömförbrukning: 400 000 dataöverföringar med ett batteri



För mikrometrar U-WAVE-TM med anslutningsenhet



För skjutmått U-WAVE-TC med anslutningsenhet



För övriga mätdon U-WAVE-T med anslutningskabel

U-WAVE-T är ansluten till ett Digimatic mätdon med en dedikerad kabel som passar i datakontakten på det aktuella mätdonet.





U-WAVE-TC/TM (sändare) för skjutmått och mikrometer

Nr.	Modell	Mätinstrument*	Anmärkningar	Datamottagnings-indikering	Listpris	Kampanjpris
264-620	U-WAVE-TC	100, 150, 200, 300 mm IP67-skjutmått/standardskjutmått	IP67-typ	LED	1 630	1 450
264-621	U-WAVE-TC	100, 150, 200, 300 mm IP67-skjutmått/standardskjutmått	Summertyp	Summer/LED	1 630	1 450
264-622	U-WAVE-TM	Kylvätskeskyddad (IP65) mikrometer	IP67-typ	LED	1 630	1 450
264-623	U-WAVE-TM	Kylvätskeskyddad (IP65) mikrometer	Summertyp	Summer/LED	1 630	1 450
02AZF310	Anslutningsenhet	IP67-skjutmått/IP65-mikrometer	Vattentät modell	-	970	850
02AZF300	Anslutningsenhet	Standardskjutmått	Standardtyp	-	920	810

* För detaljer om anslutningsbara mätödon, vänligen kontakta Mitutoyo eller din återförsäljare



U-WAVE-T (sändare) för diverse mätinstrument

Nr.	Modell	Mätinstrument	Anmärkningar	Datamottagnings-indikering	Listpris	Kampanjpris
02AZD730G	U-WAVE-T	T. ex. skjutmått i kolfiber, Holtest, digitalt mätur, höjdmätare, Borematic, Surfrest, Quickmike	IP67-typ	LED	1 630	1 150
02AZD880G	U-WAVE-T	T. ex. skjutmått i kolfiber, Holtest, digitalt mätur, höjdmätare, Borematic, Surfrest, Quickmike	Summertyp	Summer/LED	1 630	1 150
02AZD790A	Anslutningskabel med dataknapp	T. ex. skjutmått i kolfiber	Vattentät modell		970	520
02AZD790B	Anslutningskabel med dataknapp	T. ex. IP65 Holtest, Quickmike (ny modell, se sidan 8)	Vattentät modell		970	520
02AZD790C	Anslutningskabel med dataknapp	T. ex. digitalt mätur (ID-C, ID-S, ID-U), Höjdmätare, Borematic	Standardtyp		920	490
02AZD790D	Anslutningskabel	T. ex. digitalt mätur ID-H, ID-F, Surfrest SJ-210 och SJ-310	Standardtyp		870	470
02AZD790E	Anslutningskabel	T. ex. digitalt skjutmått serie 209	Standardtyp		870	470
02AZD790F	Anslutningskabel	T. ex. digitalt mätur (ID-C, ID-S, ID-U), höjdmätare, Borematic	Standardtyp		870	470
02AZD790G	Anslutningskabel	T. ex. IP66 digitalt mätur ID-N, ID-B	Vattentät modell		920	490

U-WAVE-R (mottagare)

Nr.	Anmärkningar	Programvara	Antal U-WAVE-R-enheter som kan anslutas till PC	Antal U-WAVE-T-enheter som kan anslutas	Listpris	Kampanjpris
02AZD810D	U-WAVE-R + programvara	U-WAVE PAK	Upp till 16	Upp till 100	3 240	2 250

Valfria tillbehör för trådlöst överföringssystem

Nr.	Beteckning	Listpris	Kampanjpris
06AFM386	Programvaran USB-ITPAK V 2.1 för användning av Excel® för datainsamling	2 530	2 100

Se sidan 2: Datainsamling och programvara för statistisk processkontroll i realtid MeasurLink

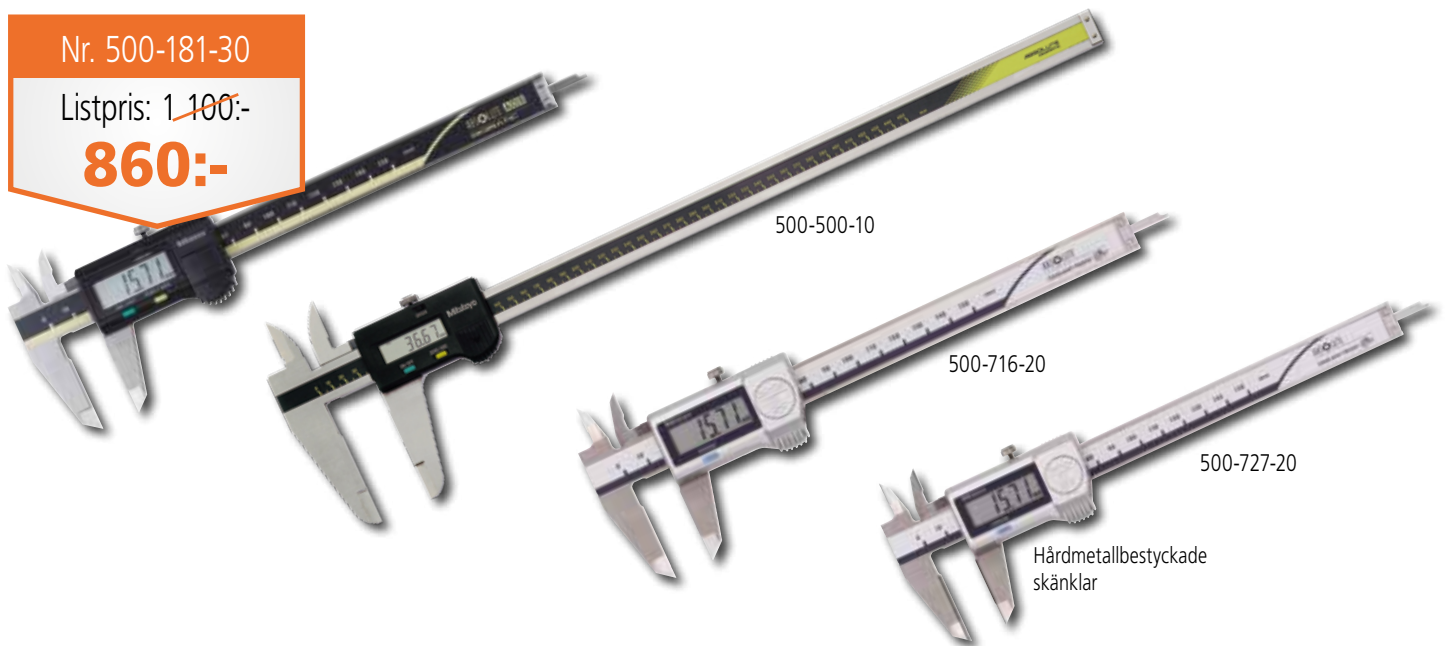
Skanna QR-koden med din mobila enhet och titta på våra produktfilmer på YouTube



Nr. 500-181-30

Listpris: ~~1 100:-~~

860:-



Nr.	Område [mm/tum]	Noggrannhet* [mm]	Datautgång	Djupsticka	Anmärkningar	Med fabrikscertifikat	Listpris	Kampanjpris
500-184-30	0 – 150	± 0,02		Rund		■	1 100	860
500-181-30	0 – 150	± 0,02		Flat		■	1 100	860
500-182-30	0 – 200	± 0,02		Flat		■	1 730	1 400
500-161-30	0 – 150	± 0,02	■	Flat		■	1 360	1 150
500-162-30	0 – 200	± 0,02	■	Flat		■	1 940	1 650
500-205	0 – 300	± 0,03	■	Flat		■	3 590	2 950
500-500-10	0 – 450	± 0,05	■	Nej			8 200	6 750
500-501-10	0 – 600	± 0,05	■	Nej			8 890	7 200
500-502-10	0 – 1,000	± 0,07	■	Nej			15 450	12 600
500-706-20	0 – 150	± 0,02		Flat	IP67 Kylvätskesäkert	■	1 630	1 300
500-707-20	0 – 200	± 0,02		Flat	IP67 Kylvätskesäkert	■	2 300	1 900
500-716-20	0 – 150	± 0,02	■	Flat	IP67 Kylvätskesäkert	■	2 090	1 650
500-717-20	0 – 200	± 0,02	■	Flat	IP67 Kylvätskesäkert	■	2 650	2 050
500-727-20	0 – 150	± 0,02	■	Flat	(IP67) med hårdmetallbelagda in- och utvändiga skänklar	■	4 130	3 350
500-728-20	0 – 200	± 0,02	■	Flat	(IP67) med hårdmetallbelagda in- och utvändiga skänklar	■	4 710	3 850

* Exklusive indikeringsfel

Extra tillbehör

Nr.	Beteckning	Anmärkningar	Listpris	Kampanjpris
959149	DIGIMATIC-kabel med dataknapp (1 m)		400	–
959150	DIGIMATIC-kabel med dataknapp (2 m)		460	–
06AFM380C	USB Input Tool Direct kabel med dataknapp (2 m)		1 040	840
05CZA624	DIGIMATIC-kabel med dataknapp (1 m)	För IP67-modell	730	–
05CZA625	DIGIMATIC-kabel med dataknapp (2 m)	För IP67-modell	840	–
06AFM380A	USB Input Tool Direct-kabel med dataknapp (2 m)	För IP67-modell	1 190	1 000

Nr. 530-104

Listpris: ~~290:-~~

250:-



531-122

505-730

505-732

Nr.	Område [mm/tum]	Upplösning [mm/tum]	Noggrannhet [mm]	Anmärkningar	Listpris	Kampanjpris
530-101	0 – 150	0,05	± 0,05	Nonie	290	250
530-104	0-150/0-6 tum	0,05 ¹ /128 tum	± 0,05	Nonie	290	250
530-108	0 – 200	0,05	± 0,05	Nonie	750	610
530-109	0 – 300	0,05	± 0,08	Nonie	1 820	1 500
530-122	0 – 150	0,02	± 0,03	Nonie	350	270
530-123	0 – 200	0,02	± 0,03	Nonie	580	450
530-124	0 – 300	0,02	± 0,04	Nonie	1 820	1 400
531-122*	0-150/0-6 tum	0,05 ¹ /128 tum	± 0,05	Nonie	360	300
505-730	0 – 150	0,02	± 0,03	Med mätur	970	810
505-732	0 – 150	0,01	± 0,02	Med mätur	1 120	930
505-733	0 – 200	0,01	± 0,03	Med mätur	2 140	1 750

* Med friktionsrulle

Nr. 527-201

Listpris: ~~1 120:-~~

920:-



571-201-30

571-302-20

571-252-20

Nr.	Område [mm]	Upplösning [mm]	Noggrannhet [mm]	Anmärkningar	Listpris	Kampanjpris
527-121	0 – 150	0,02	± 0,03	Nonie	1 170	950
527-201	0 – 150	0,05	± 0,05	Nonie	1 120	920
571-201-30	0 – 150	0,01	± 0,02*	Digital standardmodell	3 300	2 700
571-202-30	0 – 200	0,01	± 0,02*	Digital standardmodell	3 940	3 250
571-301-20	0 – 150	0,01	± 0,03*	Kylvätskesäker (IP67) digital modell med pinne	4 180	3 400
571-302-20	0 – 200	0,01	± 0,03*	Kylvätskesäker (IP67) digital modell med pinne	4 760	3 900
571-251-20	0 – 150	0,01	± 0,02*	Kylvätskesäker (IP67) digital modell	3 770	3 100
571-252-20	0 – 200	0,01	± 0,02*	Kylvätskesäker (IP67) digital modell	4 380	3 550

* Exklusive indikeringsfel

Valfria tillbehör: Se sidan 6 (Digitalt skjutmått)



Nr.	Område [mm]	Noggrannhet* [µm]	Datautgång	Digital upplösning [mm]	Anmärkningar	Listpris	Kampanjpris
293-100-10	0 – 25	± 0,5	■	0,0001	Mikrometer med extra hög noggrannhet	14 570	12 500
293-821-30	0 – 25	± 2		0,001	Ekonomimodell	1 480	1 250
293-240-30	0 – 25	± 1		0,001	IP65, standardmodell	1 940	1 550
293-241-30	25 – 50	± 1		0,001	IP65, standardmodell	2 720	2 100
293-230-30	0 – 25	± 1	■	0,001	IP65, standardmodell	2 510	2 100
293-231-30	25 – 50	± 1	■	0,001	IP65, standardmodell	2 950	2 450
293-140-30	0 – 25	± 1	■	0,001	QuantuMike IP65, med 2 mm spindelstigning	3 020	2 300
293-146-30	25 – 50	± 1		0,001	QuantuMike IP65, med 2 mm spindelstigning	2 940	2 400
293-147-30	50 – 75	± 1		0,001	QuantuMike IP65, med 2 mm spindelstigning	3 520	2 900
293-148-30	75 – 100	± 2		0,001	QuantuMike IP65, med 2 mm spindelstigning	3 990	3 250
293-666-20	0 – 30	± 2	■	0,001	Quickmike IP65, 10 mm matning per varv	4 870	3 800
293-667-20	25 – 55	± 2	■	0,001	Quickmike IP65, 10 mm matning per varv	5 310	4 100
342-271-30	0 – 20	± 3	■	0,001	Mikrometer IP65 för förslutningshöjd	5 730	4 750
422-230-30	0 – 25	± 3	■	0,001	Mikrometer med smala mätytor 0,75 mm	9 320	7 750

* Exklusive indikeringsfel

Extra tillbehör

Nr.	Beteckning	Anmärkningar	Listpris	Kampanjpris
05CZA662	DIGIMATIC-kabel med dataknapp (1 m)		770	–
05CZA663	DIGIMATIC-kabel med dataknapp (2 m)		870	–
06AFM380B	USB Input Tool Direct-kabel med dataknapp (2 m)		1 190	1 000
156-101-10	Mikrometerstativ	Modell med justerbar vinkel för område upp till 100 mm	560	460



Nr. 103-137

Listpris: ~~450:-~~

370:-



103-138



103-140-10



103-139-10



193-101



523-121

Nr.	Område [mm]	Noggrannhet [µm]	Anmärkningar	Listpris	Kampanjpris
103-137	0 – 25	± 2		450	370
103-138	25 – 50	± 2		650	560
103-139-10	50 – 75	± 2		860	720
103-140-10	75 – 100	± 3		930	770
193-101	0 – 25	± 2	Analog utvändig mikrometer	1 220	1 000
193-102	25 – 50	± 2	Analog utvändig mikrometer	1 830	1 500
523-121	0 – 25	1	Indikerande hakmått	5 680	4 700



Nr. 543-781B

Listpris: ~~1 460:-~~

1 200:-



543-781B



543-300B



575-121



543-390B



543-310B



543-470B



543-340B



543-350B

Nr.	Område [mm]	Digital upplösning [mm]	Noggrannhet* [mm]	Strömförsörjning	Anmärkningar	Listpris	Kampanjpris
543-781B	12,7	0,01	0,02	Batteri SR44	Ekonomimodell	1 460	1 200
543-505B	12,7	0,01	0,02	Solcellsdriven från 40 Lux	Ekonomimodell	1 510	1 150
543-790B	12,7	0,001	0,003	Batteri SR44	Ekonomimodell	2 990	2 450
575-121	25,4	0,01	0,02	Batteri SR44	Ekonomimodell	2 040	1 550
543-400B	12,7	0,01	0,02	Batteri SR44	Standardmodell med tol. funktion, vridbar display 330°	2 590	2 100
543-390B	12,7	0,01/0,001	0,003	Batteri SR44	Standardmodell med tol. funktion, vridbar display 330°	3 440	2 500
543-470B	25,4	0,01/0,001	0,003	Batteri SR44	Standardmodell med tol. funktion, vridbar display 330°	4 120	3 400
543-490B	50,8	0,01/0,001	0,005	Batteri SR44	Standardmodell med tol. funktion, vridbar display 330°	6 210	5 150
543-300B	12,7	0,001	0,003	Batteri CR2032	Med funktionen MAX/Min/Kast, vridbar display 330°	4 280	3 550
543-310B	12,7	0,001	0,003	Batteri CR2032	För hållindikator, fryser lägsta värdet, vridbar display 330°	4 820	4 000
543-340B	12,7	0,001	0,003	Batteri CR2032	Beräkningsmod. (Ax + B + Cx ⁻¹), vridbar display 330°	5 250	4 350
543-590B	25,4	0,001	0,003	Batteri CR2032	Beräkningsmod. (Ax + B + Cx ⁻¹), vridbar display 330°	6 060	5 050
543-595B	50,8	0,001	0,006	Batteri CR2032	Beräkningsmod. (Ax + B + Cx ⁻¹), vridbar display 330°	7 280	6 050
543-350B	12,7	0,001	0,003	DC-5-24V extern	Signal ID-C med -NG, OK, +NG-utmatning	6 420	5 350

* Exklusive indikeringsfel

Extra tillbehör

Nr.	Beteckning	Listpris	Kampanjpris
905338	DIGIMATIC-kabel (1 m)	300	-
905409	DIGIMATIC-kabel (2 m)	360	-
06AFM380F	USB Input Tool Direct kabel (2 m)	1 040	840
21EZA198	Spindelnyftarm för 12,7 mm typ	80	-
540774	Spindelnyftkabel (500 mm)	280	-



Användningsexempel
Signal ID-C



1044SB

Nr. 2046SB-09
Listpris: ~~580:-~~
470:-



2110SB-10



2310SB-10



3058SB-19



2972TB

EN ISO 463

Nr.	Indikeringsfel över ett område av					
	Godtyckligt 1/10 varv [µm]	Godtyckligt 1/2 varv [µm]	Godtyckligt 1 varv [µm]	Mätområde [µm]	Hysteres [µm]	Repetitbarhet [µm]
1044SB	5	9	10	12	3	3
2046SB-09	5	9	10	15	3	3
2310SB-10	5	9	10	15	3	3
3058SB-19	10	12	13	30	3	6
2110SB-10	2,5	4	4,5	5	2	1
2972TB	5	-	-	7	3	3

Nr.	Område [mm]	Yttering ø [mm]	Upplösning [mm]	Skala	Anmärkningar	Listpris	Kampanjpris
1044SB	5	40	0,01	0 – 100 (100 – 0)	Liten modell	520	430
2046SB-09	10	57	0,01	0 – 100 (100 – 0)	Stöttåligt	580	470
2310SB-10	10	57	0,01	0 – 100 (100 – 0)	Koaxialvarvräknare	640	520
3058SB-19	50	78	0,01	0 – 100 (100 – 0)	Stöttåligt	1 930	1 500
2110SB-10	1	57	0,001	0 – 100 (100 – 0)	Stöttåligt	1 140	860
2972TB	1	57	0,01	50 – 0 – 50	Envarvstyp	630	520



Nr.	Område [mm]	Upplösning [mm]	Skala	Mätspetslängd [mm]	Anmärkingar	Listpris	Kampanjpris
513-401-10E	0,14	0,001	0 – 70 – 0	11,2	Yttering ø 40 mm, mätspets i hårdm.	1 490	1 150
513-474-10E	0,8	0,01	0 – 40 – 0	17,4	Yttering ø 40 mm, mätspets i rubin	1 020	850
513-464-10E	0,8	0,01	0 – 40 – 0	17,4	Yttering ø 29 mm, mätspets i hårdm.	1 350	1 100



Nr. 513-908-10E

Listpris: ~~1 320,-~~
1 100,-

Nr.	Innehållet inkluderar	Listpris	Kampanjpris
513-908-10E	513-404E: Vippindikator 7014: Magnetstativ, mini	1 320	1 100

EN ISO 9493

Nr.	Felindikering över ett område av					
	Godtyckligt 1/10 varv [µm]	Godtyckligt 1/2 varv [µm]	Godtyckligt 1 varv [µm]	Mätområde [µm]	Hysteres [µm]	Repetierbarhet [µm]
513-401-10E	2	3	–	3	2	1
513-474-10E	5	6	–	8	3	3
513-464-10E	5	6	–	8	3	3



Nr. 468-983

Listpris: ~~31 620:-~~

25 200:-



468-983



Ingår i satsen



568-926

Nr.	Område [mm]	Utförande	Noggrannhet* [μm]	Digital upplösning [mm]	Anmärkningar	Listpris	Kampanjpris
468-982	12 – 25	Digital 3-punktsmikrometer - sats	± 2 (12 – 20 mm) ± 3 (20 – 25 mm)	0,001	Inkl. 3 IP65 mikrometrar, 2 inställningsringar	30 010	24 500
468-983	25 – 50	Digital 3-punktsmikrometer - sats	± 3	0,001	Inkl. 3 IP65 mikrometrar, 2 inställningsringar	31 620	25 200
468-984	50 – 75	Digital 3-punktsmikrometer - sats	± 3	0,001	Inkl. 2 IP65 mikrometrar, 1 inställningsring	24 870	20 500
468-985	75 – 100	Digital 3-punktsmikrometer - sats	± 3	0,001	Inkl. 2 IP65 mikrometrar, 1 inställningsring	27 640	22 500
568-924	6 – 12	Digital 3-punktsmikrometer Borematic - sats	± 5	0,001	Inkl. 3 huvuden för trepunktsmikrometer med snabbgrepp, 2 inställningsringar	16 960	14 100
568-925	12 – 25	Digital 3-punktsmikrometer Borematic - sats	± 5 (12 – 20 mm) ± 6 (20 – 25 mm)	0,001	Inkl. 3 huvuden för trepunktsmikrometer med snabbgrepp, 2 inställningsringar	18 210	15 100
568-926	25 – 50	Digital 3-punktsmikrometer Borematic - sats	± 6	0,001	Inkl. 3 huvuden för trepunktsmikrometer med snabbgrepp, 2 inställningsringar	21 430	17 700
568-927	50 – 100	Digital 3-punktsmikrometer Borematic - sats	± 6	0,001	Inkl. 4 huvuden för trepunktsmikrometer med snabbgrepp, 2 inställningsringar	36 410	30 300

* Exklusive indikeringsfel

Extra tillbehör

Nr.	Beteckning	Anmärkningar	Listpris	Kampanjpris
05CZA662	DIGIMATIC-kabel med dataknapp (1 m)		770	-
05CZA663	DIGIMATIC-kabel med dataknapp (2 m)		870	-
06AFM380B	USB Input Tool Direct-kabel med dataknapp (2 m)		1 190	1 000
905338	DIGIMATIC-kabel (1 m)	För Borematic	300	-
905409	DIGIMATIC-kabel (2 m)	För Borematic	360	-
06AFM380F	USB Input Tool Direct kabel (2 m)	För Borematic	1 040	840

QM-HEIGHT: ABSOLUTE 1D HÖJDMÄTARE

- > Lättanvänt 1D höjdmätinstrument med ABSOLUTE-skala.
- > Denna höjdmätare har olika datautgångsfunktioner, såsom Digimatic, USB eller en trådlös anslutning (via U-WAVE).
- > Du kan enkelt implementera frekventa mätningar, såsom in- och utvändiga diametrar och stegberäkningar, genom ikon-baserade kommandon som även stöder enkelklicksstyrning.

LINJÄR HÖJDMÄTARE LH-600 E / EG 2D HÖJDMÄTARE

- > Denna höjdmätare är ett högpresterande 2D-mätssystem med pneumatisk drivmekanism.
- > Den självförklarande kontrollen med LCD-skärm i färg erbjuder olika funktioner som automatisk körning av inlärd detaljprogram.

Nr. 518-234

Listpris: ~~36 566,-~~

31 300,-



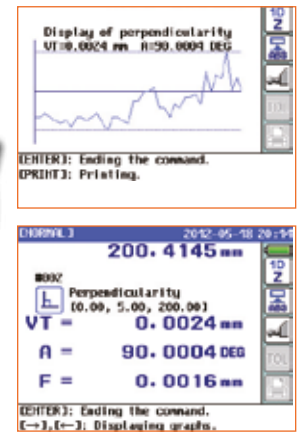
518-236



518-351D-21

518-352D-21

Olika mätscenarier



Nr.	Område [mm]	Utförande	Digital upplösning [mm]	Noggrannhet [µm]	Luftkudde	Listpris	Kampanjpris
518-230	0 – 350	QM-Height 1D Höjdmätare	0,001	± (2,4 + 2,1/600)		33 108	28 500
518-232	0 – 600	QM-Height 1D Höjdmätare	0,001	± (2,4 + 2,1/600)		40 622	35 000
518-234	0 – 350	QM-Height 1D Höjdmätare	0,001	± (2,4 + 2,1/600)	■	36 566	31 300
518-236	0 – 600	QM-Height 1D Höjdmätare	0,001	± (2,4 + 2,1/600)	■	44 080	37 500
518-351D-21	0 – 600	2D Linjär höjdmätare LH-600 E	0,0001	± (1,1 + 0,6/600)	■	56 240	49 200
518-352D-21*	0 – 600	2D Linjär höjdmätare LH-600 EG	0,0001	± (1,1 + 0,6/600)	■	59 204	51 200

* Med handtag för förflyttning

Extra tillbehör

Nr.	Beteckning	Anmärkningar	Listpris	Kampanjpris
936937	DIGIMATIC-kabel (1 m)	För QM-Height	460	–
965014	DIGIMATIC-kabel (2 m)	För QM-Height	600	–
06AFM380D	USB Input Tool Direct kabel (2 m)	För QM-Height	1 040	840
02AZE990	U-WAVE T monteringsatts	För QM-Height	340	–
06AEG180D	Nätadapter 6 V DC, 2 A	För QM-Height	690	–
K650986	Mätspetsatts	För LH-600 E/G	3 743	3 450
63AAA043	DMX-0-1 USB	För LH-600 E/G: HID (Human Interface Device) tangentbordsformat Gränssnitt för att skicka mätdata direkt till exempelvis MS Excel	2 300	2 100
12AAA807D	RS232-C kabel	För LH-600 E/G: Anslutningskabel från linjär höjdmätare till HID-gränssnitt 63AAA043	610	–
901-125	Granitskiva	1 000 x 630 x 100 mm; DIN 876; grad 0	12 760	–
901-933	Stativ	Stativ för granitskiva 901-125	3 830	–

Nr. 514-102

Listpris: ~~4 130,-~~

3 250,-



514-102



506-207



192-130



570-302



192-663-10



192-664-10



192-665-10

Nr.	Område [mm]	Utförande	Upplösning [mm]	Noggrannhet [μm]	Listpris	Kampanjpris
506-207	0 – 200	Analogt höjdritsmåt	0,02	± 30	3 440	2 850
514-102	0 – 300	Analogt höjdritsmåt	0,02	± 40	4 130	3 250
514-104	0 – 450	Analogt höjdritsmåt	0,02	± 50	7 980	6 300
192-130	0 – 300	Höjdritsmått med räkneverk	0,01	± 30	6 060	4 950
192-132	0 – 600	Höjdritsmått med räkneverk	0,01	± 50	10 510	8 700
570-302	0 – 300	Digitalt höjdritsmått	0,01	± 30*	5 880	4 500
192-663-10	0 – 300	Digitalt höjdritsmått	0,005/0,01	± 20*	11 570	9 250
192-664-10	0 – 600	Digitalt höjdritsmått	0,005/0,01	± 40*	14 780	11 800
192-665-10	0 – 1 000	Digitalt höjdritsmått	0,005/0,01	± 60*	25 610	20 500

* Exklusive indikeringsfel



192-007: Elektronisk signaltaster (tillval)

Extra tillbehör

Nr.	Beteckning	Listpris	Kampanjpris
192-007	Signaltaster för höjdritsmått Serie 192-66x	5 040	-
905338	DIGIMATIC-kabel (1 m)	300	-
905409	DIGIMATIC-kabel (2 m)	360	-
06AFM380F	USB Input Tool Direct kabel med dataknapp (2 m)	1 040	840





Nr. 516-963-10

Listpris: ~~13 160:-~~

9 500:-



516-363-10



516-942-10



516-347-10 (snarlikt produkt i bild)

Nr.	Passbitar/sats	Material	Klass	Noggrannhet	Med fabrikscertifikat	Listpris	Kampanjpris
516-962-10	47	Stål	0	EN ISO 3650	■	17 290	13 600
516-963-10	47	Stål	1	EN ISO 3650	■	13 160	9 500
516-964-10	47	Stål	2	EN ISO 3650	■	10 720	8 600
516-942-10	103	Stål	0	EN ISO 3650	■	33 220	26 100
516-943-10	103	Stål	1	EN ISO 3650	■	24 640	19 100
516-362-10	47	Keramik	0	EN ISO 3650	■	26 280	21 700
516-363-10	47	Keramik	1	EN ISO 3650	■	21 970	17 600
516-346-10	87	Keramik	0	EN ISO 3650	■	44 480	33 800
516-347-10	87	Keramik	1	EN ISO 3650	■	35 360	27 800

Storlek	Steg	Antal
1,005	-	1
1,01 - 1,19	0,01	19
1,2 - 1,9	0,1	8
1 - 9	1	9
10 - 100	10	10

Storlek	Steg	Antal
1,001 - 1,009	0,001	9
1,01 - 1,49	0,01	49
0,5 - 9,5	0,5	19
10 - 100	10	10

Storlek	Steg	Antal
1,005	-	1
1,01 - 1,49	0,01	49
0,5 - 24,5	0,5	49
25 - 100	25	4

MÄTSTATIV



Nr. 7002-10

Listpris: ~~2 360:-~~

3 350:-

215-150-10

Nr.	Bordets effektiva dimensioner [mm]	Max. mät höjd [mm]	Listpris	Kampanjpris
7002-10	ø 58	95	2 360	3 350
215-150-10	120 x 120	120	4 610	3 800

MIKROMETERSTATIV



156-105-10

Nr. 156-101-10

Listpris: ~~560:-~~

460:-

Nr.	Mikrometers mät område [mm]	Listpris	Kampanjpris
156-105-10	0 – 50	450	370
156-101-10	0 – 100	560	460

MAGNETSTATIV

Nr.	Arbetsradie [mm]	Magnetkraft [N]	Listpris	Kampanjpris
7031B	159	300	1 830	1 250
7033B	352	600	1 970	1 300
7011SN	160	600	940	720
7010SN*	150	600	860	620

* Utan finjustering



Nr. 7011SN

Listpris: ~~940:-~~

720:-

7033B

KA-200 RÄKNARE

- > Lättanvänd och multifunktionell displayenhet för anslutning till linjära skalor.
- > 2/3-axlig räknare med hög prestanda i förhållande till priset.
- > Kan användas som räknare på t.ex. en svarv genom att ange modifierade parametrar.
- > Verktygsspecifikation, addering av två axlar, diameterdisplay, förinställda värden etc.

Nr.	Axlar	Listpris	Kampanjpris
174-183D	2	5 520	4 150
174-185D	3	6 650	5 200



Nr. 174-183D

Listpris: ~~5 520:-~~

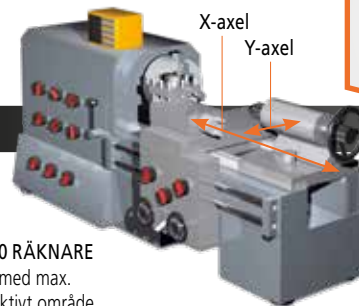
4 150:-

PAKET FÖR NYA OCH BEGAGNADE MANUELLA BEARBETNINGSMASKINER

- > Linjär skala AT-715 och KA-200 RÄKNARE. Detta erbjudande består av 2 eller 3 linjära skalor med ett effektivt mätområde på max. 1800 mm per skala
- > ABSOLUTE-teknik – ingen referenspunkt behöver ställas in när strömmen slås på
- > Kapslingsklass IP67 - tack vare principen om elektromagnetiskt induktiv avläsning (hög motståndskraft mot damm, vatten och olja). Hög hållbarhet
- > Hög noggrannhet (från $\pm 5 \mu\text{m}$ upp till $10 \mu\text{m}$), beroende på effektiv mätlängd
- > Lätt att applicera i flera typer av manuella maskinverktyg, särskilt svarvar

Nr. 539-8XX-2

10 200:-



2-axlig KA-200 RÄKNARE + två skalor, max. effektivt mätområde 2 000 mm



2-axlig KA-200 RÄKNARE plus två skalor med max. 2 000 mm effektivt område

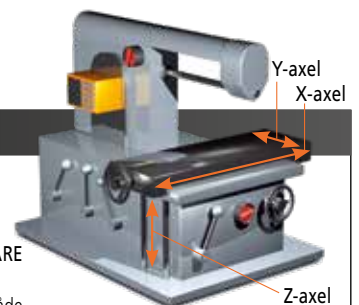
Nr. 539-8XX-3

13 400:-

3-axlig KA-200 RÄKNARE + tre skalor, max. effektivt mätområde 3 000 mm



3-axlig KA-200 RÄKNARE plus tre skalor med max. 3 000 mm effektivt område





Ytterligare mätområden finns tillgängliga (som inte ingår i grunduppsättningarna 1 och 2)

Nr.	Effektivt område mm	Total längd mm	Listpris
539-860	2 000	2 198	9 930
539-861	2 200	2 398	11 040
539-862	2 400	2 598	12 140
539-863	2 500	2 698	12 700
539-864	2 600	2 798	13 240
539-865	2 800	2 998	14 350
539-866	3 000	3 198	15 450

Max. förflyttningshastighet	Effektivt område	Noggrannhet
50 m/min	100 – 500 mm	± 5 µm
	600 – 1 800 mm	± 7 µm
	2 000 – 3 000 mm	± 10 µm

Satsen (ovan) innehåller linjära skalor med en räckvidd på upp till 1 800 mm

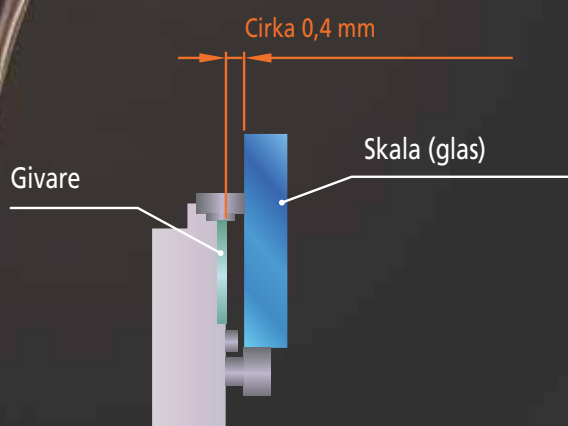
Nr.	Effektivt område mm	Total längd mm
539-801	100	278
539-802	150	328
539-803	200	378
539-804	250	428
539-805	300	488
539-806	350	538
539-807	400	588
539-808	450	638
539-809	500	698
539-811	600	798
539-813	700	898
539-814	750	938
539-815	800	998
539-816	900	1 098
539-817	1 000	1 198
539-818	1 100	1 298
539-819	1 200	1 398
539-820	1 300	1 498
539-821	1 400	1 598
539-822	1 500	1 698
539-823	1 600	1 798
539-824	1 700	1 898
539-825	1 800	1 998

LINJÄR SKALA ABS AT1100

- > Mycket hög motståndskraft mot miljöföroreningar
- > Marknadens bredaste luftspalt
- > Robust damm- och vattensäker design

Kompatibla gränssnitt*	FANUC Corporations Serielt α / α i-gränssnitt
	Mitsubishi Electric Corporations höghastighets serielt gränssnitt
	Siemens AG, DRIVE CLiQ-gränssnitt

* Kontakta tillverkaren för detaljer om anslutning av tillämpligt system



För mer information: nc-scales@mitutoyo.eu



Nr. 542-157
 Listpris: ~~6 413:-~~
5 600:-

LINJÄR MÄTARE MED SMALT HUVUD LGK-SERIEN

- > Differentiell utgång med fyrkantsignal gör det möjligt för dig att använda den till ett brett spektrum av applikationer.
- > Du kan installera den även där utrymmet är begränsat, tack vare sin ringa storlek.
- > Dess fotoelektriska skala ger hög precision längs hela mätområdet.
- > Mycket lång produktlivslängd tack vare linjära kullager i spindelensheten.

Nr.	Område [mm]	Mättryck* [N]	Upplösning [mm]	Noggrannhet	Signalhöjd [µm]	Max. svarshastighet	Vikt [g]	Listpris	Kampanjpris
542-157	0 – 10	0,8/0,75/0,7	0,0005	(1,5 + L/50) µm	2	1 500 mm/s	175	6 413	5 600

* Spindel NED/Horisontell/UPP

LINJÄR GIVARE LGF-SERIEN

- > Den avancerade konstruktionen av spindelstyrningen gör den extremt resistent mot externa stötar och vibrationer.
- > Dess differentiella utgång med fyrkantsignal gör det möjligt för dig att använda den till ett brett spektrum av applikationer.
- > Mycket lång produktlivslängd tack vare linjära kullager i spindelensheten.



Nr. 542-161
 Listpris: ~~5 244:-~~
4 550:-

Nr.	Område [mm]	Mättryck* [N]	Upplösning [mm]	Skaft ø	Noggrannhet	Signalhöjd [µm]	Max. svarshastighet	Vikt [g]	Listpris	Kampanjpris
542-161	0 – 10	1,2/1,1/1	0,001	ø 8 mm	(1,5 + L/50) µm	4	1 500 mm/s	260	5 244	4 550

* Spindel NED/Horisontell/UPP

LINJÄR MÄTARE LGB MED HÖG UPPLÖSNING

- > Genom sin extra kompakta design ger den lilla fotoelektriska skalan hög precision över hela mätområdet.
- > Dess differentiella utgång med fyrkantsignal gör det möjligt för dig att använda den till ett brett spektrum av applikationer.



Nr. 542-246
 Listpris: ~~22 800:-~~
18 100:-

Nr.	Område [mm]	Mättryck* [N]	Upplösning [µm]	Skaft ø [mm]	Noggrannhet	Listpris	Kampanjpris
542-246	0 – 5	0,65/0,6/0,55	0,1	8	(1,5 + L/50) µm	22 800	18 100

* Spindel NED/Horisontell/UPP

EH-RÄKNARE FÖR LINJÄRA GIVARE

- > Multifunktionell räknare
- > Standard RS-232C och USB-gränssnitt möjliggör enkel kommunikation med en extern dator (USB:n kan endast användas med SENSORPAK).
- > Den inbyggda nätverksfunktionen gör att du enkelt kan skapa ett multipunkts mätsystem (RS-länk, max. 10 punkter).
- > Modellen med ingång för två givare kan beräkna additioner och subtraktioner mellan två givare.



Nr. 542-075D

Listpris: ~~8 123:-~~

7 100:-

Nr.	Upplösning [mm]	Max. ingångsfrekvens	Ingångssignaltyp	Applicerbar mätare	Antal ingångar	Vikt [g]	Listpris	Kampanjpris
542-075D	0,0001/0,001/0,01	2,5 MHz (2-fas fyrkantsvåg), responstid är beroende av givarens specifikation	Differentiell fyrkantsvåg	LGF, LGK, LGB, LG, LGM, LGH (förutom LGF-Z med referenspunkt och LGH med 0,01 µm upplösning)	1	760	8 123	7 100
542-071D	0,0001/0,001/0,01				2	800	9 871	8 650

SENSORPAK

- > Visar mätvärden från upp till 60 givare samtidigt och i realtid.
- > Beräknar mätvärden från upp till 30 givare i realtid.
- > Möjliggör ett flertal olika grafiska presentationer av mätvärde, t. ex. med siffror, med visare eller som graf.

Modell	Sensorpak
Nr.	02NGB072
Utgångsfunktion	Direkt överföring till Microsoft® Excel®-kalkylblad, CSV-fil (kompatibel med MeasurLink)
Total toleransbedömning	GO/NG-bedömning (genom att specificera mätinstrument som används för total toleransbedömning) GO/NG-signalutgång med I/O-kabel (tillval)
Inmatningsfunktion	Triggerfunktion: Med knappar, timer eller extern TRG (med tillvalet I/O-kabel) Dataingångsfrekvens: Max. 9 999 gånger (med 60 anslutna givare) till 60 000 gånger (med 6 anslutna givare)
Passande räknare	Räknare med RS-232C-gränssnitt (EH och EV), med USB-gränssnitt (EH)
Display	Visning: Siffror, stapel, mätare, tabell (flera kan visas samtidigt) Toleransbedömningsresultat: Färgdisplay (grön/röd) Anslutna givare: Max. 60 st

Nr. 02NGB072

Listpris: ~~7 201:-~~

6 400:-



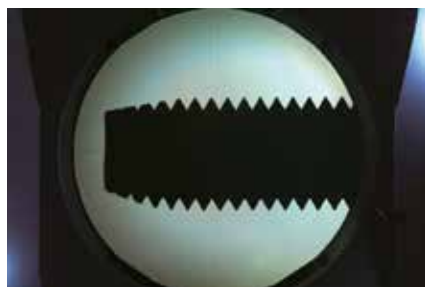
Mätmeny

PROFILPROJEKTOR PJ-A3000-SERIEN

PJ-A3000-seriens profilprojektorer med vertikalt optiskt system ger utmärkt mångsidighet och användarvänlighet för mätning av mellanstora arbetsstycken.

- > Linjära skalor integrerade i XY-bordet
- > Inbyggd roterande avkodare i skärmen med \varnothing 315 mm
- > XY-bordet är utrustat med en snabbkopplingsmekanism för snabba bordsrörelser
- > Objektivlins med 10X förstoring ingår

Nr.	Beteckning	Listpris	Kampanjpris
302-701-1D	PJ-A3010F-200 XY-bord: 200 x 100 mm	126 900	101 400



Nr. 302-701-1D
Listpris: ~~126 900:-~~
101 400:-

Extra tillbehör för PJ-A3000 and PV-5110

Nr.	Beteckning	Listpris	Kampanjpris
264-156D	Databehandlingsenhet QM-Data 200 med fäste. Kan användas på alla projektormodeller i den här kampanjen	30 100	19 000
12AAA807D**	Anslutningskabel PJ-A3000 till QM-Data 200	610	-
332-151*	OPTOEYE 200 kantdetektor	14 600	12 300
12AAE672	Monteringsplatta för OPTOEYE 200 för PV-5110	560	480
12AAE671	Monteringsplatta för OPTOEYE 200 för PJ-A3000-serien	400	340
937179T	Fotomkopplare	440	-
174-183D	KA-räknare för PV-5110	5 520	4 150
12AAF182	Stativ till KA-räknare	900	770
K550892	opti-fix spännsystem	5 200	4 150

* Endast i kombination med QM-Data 200 ** Ej i kombination med OPTOEYE 200

PROFILPROJEKTOR PV-5110

Den robusta fristående profilprojektorn PV-5110 med vertikalt optiskt system ger utmärkta observationer med sin stora projektorsskärm (ø 508 mm).

- > Linjära skalor är integrerade i XY-bordet.
- > Inbyggd roterande avkodare i skärmen med ø 508 mm.
- > Objektivlins med 10X förstoring ingår.
- > För bästa anpassning kan rörelsen på XY-bordet antingen visas med den 2-axliga KA-räknaren eller med den avancerade dataprocessorn QM-Data 200 (ett av dessa två tillval krävs).

Nr.	Beteckning	Listpris	Kampanjpris
304-919D	PV-5110 XY-bord: 200 x 100 mm	152 200	121 300



KA-räknare erbjuds som tillval



Nr. 304-919D
Listpris: ~~152 200:-~~
121 300:-



OPTOEYE 200



QM-Data 200



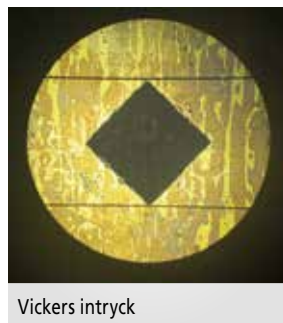
KA-räknare



opti-fix sats: 12 delar

VICKERS HÄRDHETS PROVARE HV-110/120

- > 144 mm (5,7 tum) färgskärm (typ A) med förbättrad avläsning och lättanvänt användargränssnitt
- > Högkvalitativa objektivlinser för bästa möjliga observationsbild
- > Elektromagnetisk provlastskontroll för alla modeller
- > LED-belysning förlänger livslängden och ger en naturlig observationsbild i färg
- > Stöder Micro Brinell upp till 62,5 kgf med valfria provlastvikter, beroende på modell
- > Objektiv med 10x förstoring ingår



Vickers intryck



Nr. 810-440D

Listpris: ~~126 100:-~~

110 800:-

Nr.	Beteckning	Provlaster kgf	Listpris	Kampanjpris
810-440D	HV-110 typ A	1 – 50	126 100	110 800
810-445D	HV-120 typ A	0,3 – 30	132 000	116 000
11AAC714	Objektiv med 20 x förstoring	–	7 600	–
11AAC715	Objektiv med 50 x förstoring	–	9 160	–

MICRO-VICKERS HÄRDHETS PROVARE HM-210A

- > Högpresterande hårdhetsprovare som använder avancerad teknik och är idealisk för kvalitetskontroll
- > Pekskrämsmanövrerad
- > Elektromagnetiskt kraftgenereringssystem
- > Ett optiskt system med hög prestanda som ger en tydlig bild av intrycket
- > Objektiv med 10x och 50x förstoring ingår
- > 810-420 manuellt XY-bord 25x25 mm ingår



Skruvstycke är tillval.

Nr. 810-401D-ASET

Listpris: ~~142 900:-~~

127 500:-

Nr.	Beteckning	Provlaster kgf	Listpris	Kampanjpris
810-401D-ASET	HM-210A	0,01 – 1	142 900	127 500
810-016	Skruvstycke 51 mm gripvidd	–	8 320	–



Mitutoyo

SPARA DATUM:

CONTROL, Stuttgart/Tyskland, 7-10 maj, 2019

EMO, Hannover/Tyskland, 16-21 september, 2019

Besök Mitutoyo på världsledande mässan för kvalitetssäkring och världens främsta mässa för industrin, och upptäck 540 kvadratmeter med mätteknik i absolut toppklass och enastående kompetens inom dimensionsmätning. Se alla Mitutoyos nyheter inom kvalitetssäkring - produkter, delsystem, kompletta lösningar inom hård- och mjukvara och samverkande system för intelligent produktion.



Mitutoyo deltar på en rad olika mässor och utställningar runt om i Europa under hela året.



Skanna QR-koden och ta reda på mer:
http://mitutoyo.eu/en_us/news-and-events/mitutoyo-events/



ROCKWELL HR-530

- > Nytt och intuitivt guidat användargränssnitt.
- > Ett stort antal provlaster för Rockwell, Rockwell Superficial och Brinell hårdhet upp till 187,5 kg.
- > Stödjer Brinell djupmätning, ISO2039-2 Plasttest och Rockwell Alpha-test.
- > Specialdesignad indenterarm för bättre åtkomst till invändiga ytor (min. \varnothing 40 mm / \varnothing 22 mm, när du använder en valfri diamantindenter) och utvändiga ytor och får bästa möjliga överblick över provet.
- > Elektronisk belastningskontroll i realtid för exakt inställning vilket
- > förhindrar för hög provlast. Det möjliggör också en exakt utförd
- > testcykel och ger hög repeterbarhet.
- > Tidsbesparande kontinuerligt testläge, vilket möjliggör serietester utan att ändra spindelpositionen. Serietest kan styras via fotomkopplaren.
- > Höjbart bord med automatisk stoppfunktion och automatisk förinställning ger stabil generering av provlast.



Alternativ invändig provning



Nr. 810-236

Listpris: ~~115 200:-~~

96 200:-

Rockwell-skalor	Rockwell Superficial-skalor	Indenter
HRA, HRC, HRD	HR15N, HR30N, HR45N	Diamant
HRB, HRF, HRG	HR15T, HR30T, HR45T	Kula 1,5875 mm
HRE, HRH, HRK	HR15W, HR30W, HR45W	Kula 3,175 mm
HRL, HRM, HRP	HR15X, HR30X, HR45X	Kula 6,35 mm
HRR, HRS, HRV	HR15Y, HR30Y, HR45Y	Kula 12,7 mm

Nr.	Beteckning	Provlaster kgf	Max. arbetsstyckets höjd mm	Rockwell-skalor	Brinell-skalor	Brinell djupmätningsskalor	Plastprovskalor	Listpris	Kampanjpris
810-236	HR-530	3-187,5	250	30	11	2	5	115 200	96 200

PRISVÄRDA ROCKWELL HÅRDHETS PROVARE FRÅN SERIERNA ROCKWELL HR-110MR / -430MR

- > Ramens utformning ger maximalt spelrum för positionering av arbetsstycket, det enda som behövs är ett plant bord för uppställning av provaren.
- > Stöder Brinell upp till 187,5 kg med en extra provlastvikt.
- > 2 olika modeller: Manuell analog eller halvautomatisk digital typ:
 - > Manuell viktändring för HR-100
 - > Viktändring med vred för HR-400
 - > Manuell provningskraftapplikation för HR-100
 - > Halvautomatisk drift för HR-400

Rockwell-skalor	Indenter
HRA, HRC, HRD	Diamant
HRB, HRF, HRG	Kula 1,5875 mm
HRE, HRH, HRK	Kula 3,175 mm
HRL, HRM, HRP	Kula 6,35 mm
HRR, HRS, HRV	Kula 12,7 mm

Nr.	Beteckning	Provlaster kgf	Listpris	Kampanjpris
963-210-20	HR-110MR	60/100/150	37 300	31 400
963-240D	HR-430MR	60/100/150	72 400	60 600

Nr. 963-210-20

Listpris: ~~37 300:-~~

31 400:-



Nr. 963-240D

Listpris: ~~72 400:-~~

60 600:-



Klämanordning för HR-110MR / -430MR

FASTSPÄNNINGSANORDNING FÖR ARBETSSTYCKE

- > Förhindrar att provet rör sig under hårdhetsprovet
- > Perfekt för axelprov och utskurna plåt detaljer
- > Invändig \varnothing klämma 18 mm
- > Använd Mitutoyos indenter för bästa resultat
- > Passar endast till HR- och MR-modeller



Nr.	Beteckning	Applikationsmodeller	Listpris	Kampanjpris
K543817	Fastspänningsanordning	HR-110MR, HR-210MR, HR-430MR	4 140	4 100

LEEB PORTABEL HÅRDHETSPROVNINGSENHET HH-411

- > Speciellt lämpad för hårdhetsprovning av stora arbetsstycken
- > Enkelt utförande av testförfarandet
- > Automatisk igenkänning av slagriktningen
- > Inklusive slagkropp med HLD-skala
- > Referensmaterialpassbit ingår i standardtillbehör
- > Ytterligare slagkroppar som tillval

Standardmodell med HLD slagkropp

Nr.	Beteckning	Slagkropp	Listpris	Kampanjpris
810-298-10	HH-411	HLD	26 700	23 800

Nr.	Beteckning	Listpris	Kampanjpris
810-288-10	HLDC slagkropp UD-412	14 200	11 400
810-289-10	HLD+15 slagkropp UD-413	15 300	12 300
810-290-10	HLDL slagkropp UD-414	18 700	15 000



Nr. 810-298-10

Listpris: ~~26 700:-~~

23 800:-



HLDC slagkropp UD-412
Avsedd för mätning av innerväggar i cylindrar. Provingenheten är kort för att garantera tillräcklig stabilitet på mätpositionen.



HLD+15 slagkropp UD-413
För konkava ytor såsom kugg, kullager etc.



HLDL slagkropp UD-414
För mätning på kugg, svetsade hörn etc.

MOBIL YTJÄMNHETSMÄTNING – SURFTEST SJ-210 / SJ-310

- > De portabla mätinstrumenten möjliggör enkel och noggrann mätning av ytjämnhet.
- > SJ-210 med robust design för industriell miljö - perfekt för användning direkt i produktion
- > EN ISO-anpassad spetsradie på 2 µm, mättryck 0,75 mN
- > EN ISO-anpassad släpskoradie på 40 mm - därför lämplig för ytjämnhet $\lambda_c = 0,8$ mm
- > Stöd för VDA-standard och specialparametrar som Rz1 max
- > Färg-LCD:n ger utmärkt läsbarhet och inkluderar även en bakgrundsbelysning för bättre synlighet i mörka miljöer.
- > Enkel och intuitiv menynavigering med svenskt språk (valbart).
- > SJ-310-serien erbjuder LCD som pekskärm för enkel och okomplicerad användning. Med den inbyggda skrivaren kan resultat, profiler, villkor m.m. skrivas ut automatiskt eller på begäran.
- > SJ-serien utför ytjämnhetsanalyser enligt olika internationella standarder (EN ISO, VDA, ANSI, JIS) och anpassade inställningar.
- > Båda instrumenten ger användaren en snabb analys genom toleransutvärdering i färg.
- > Bägge enheter finns med standarddetektor samt med lyft återgång (R-typ) eller för tvärgående mätning på t.ex. vevaxlar eller i djupa spår (S-typ).
- > SJ-210 finns i två olika språktyper - totalt stöd för 21 språk.

Skanna QR-koden med din mobila enhet och titta på våra produktfilmer på YouTube



Nr. 178-560-01D
Nr. 178-560-03D

Listpris: ~~21 900:-~~
20 200:-



Nr. 178-570-01D

Listpris: ~~43 900:-~~
37 800:-

Nr.	Beteckning	Listpris	Kampanjpris
178-560-01D	SJ-210 Surfctest (bl. a. svenska)	21 900	20 200
178-560-03D	SJ-210 Surfctest (bl. a. finska)	21 900	20 200
178-562-01D	SJ-210 R Surfctest	25 400	22 300
178-564-01D	SJ-210 S Surfctest	40 200	33 600
178-570-01D	SJ-310 Surfctest	43 900	37 800
178-574-01D	SJ-310 S Surfctest	62 100	51 800
178-029*	Granitstativ	7 270	6 150
12AAA221	Adapter för granitstativ	450	370

* 12AAA221 behövs för SJ-210 / SJ-310

Detektormodeller SJ-210 och SJ-310



Standard



R-typ, lyft återgång



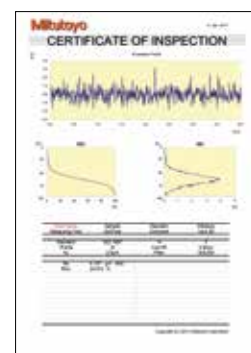
S-typ, tvärgående



Granitstativ 178-029 och adapter 12AAA221

MOBIL ELLER STATIONÄR YTJÄMNHETSMÄTNING – FRIBÄRANDE SURFTEST SJ-410-SERIEN

- > Portabelt instrument som möjliggör enkla och noggranna ytjämnhetsmätningar på plats oberoende av externa strömkällor.
- > SJ-410-seriens fribärande pickup möjliggör mätning av primärprofil (P), ytjämnhetsprofil (R), filterad vågighetsprofil (W) m.m. Den erbjuder kompensering för svängda, radiella eller lutande ytor.
- > Bekväm användning tack vare en enkel och intuitiv menynavigering.
- > Instrumentet har en motorenhet med mycket hög raket och ett rörelseområde på 25 mm eller 50 mm. Ett brett sortiment av spetsar som är lätta att byta ut.
- > Den stora (14,5 cm) flerspråkiga LCD-pekskärmen i färg underlättar enkel avläsning och drift.
- > Med den inbyggda skrivaren kan resultat, profiler, villkor m.m. skrivas ut automatiskt eller på begäran.
- > Kombinera med ett eller flera specialutvecklade tillval såsom Autoset-enhet, X-axel-justeringsenhet och digital nivelleringsenhet.



Nr. 178-580-01D
Listpris: ~~83 100:-~~
71 400:-



Nr.	Beteckning	Listpris	Kampanjpris
178-580-01D	SJ-411 Surftest	83 100	71 400
178-582-01D	SJ-412 Surftest	97 600	83 800
178-010	Autoset-enhet	23 400	19 800
178-020	X-axel justeringsenhet	12 100	10 300
178-030	Digital nivelleringsenhet	17 800	15 200
178-039	Granitstativ	7 220	6 150



CMM FIXTURSATS ECO-FIX:

Det manuella fixturesystemet för CMM som gör det möjligt för användaren att enkelt påskynda och göra upprepade mätningar. Basplattan, som är utrustad med handtag och sfäriska stöd på undersidan, kan flyttas om snabbt och noggrant på uppspänningsplattan. Genom att använda en andra basplatta med likadan fixtur kan seriemätningar påskyndas avsevärt. Medan mätprogrammet körs kan ett identiskt påföljande arbetsstycke monteras på fixturen, så att övergångstiden för byte av arbetsstycke därmed kan förkortas.



K551218: Exempel på eco-fix-system med basplatta

Nr. K551218
Listpris: ~~20 500,-~~
17 300,-



K551218: 58 eco-fix klämdelar



K543812: Palett och fixturdelar ingår ej.

Nr.	Beteckning	Listpris	Kampanjpris
K551218	eco-fix sats S med uppspänningsplatta Fixtursats för små och medelstora arbetsstycken. Inklusive: Basplatta 250 mm x 250 mm 58 eco-fix spännedlar, t.ex. fästen, orienteringspinnar, fjäderklämmor, fixtur, handtag och spårbultar	20 500	17 300
K543812	Rack för 6 paletter	18 700	15 200

CMM FIXTURSATS eco-fix

Mitutoyos "Eco-fix" fixtursats-serie är en mycket snabb och prisvärd lösning för fastspänning av arbetsstycken på CMM-enheter. På bara några minuter är din fixtur klar för mätning. Därför är eco-fix ett mycket attraktivt alternativ till kundanpassade jigger.



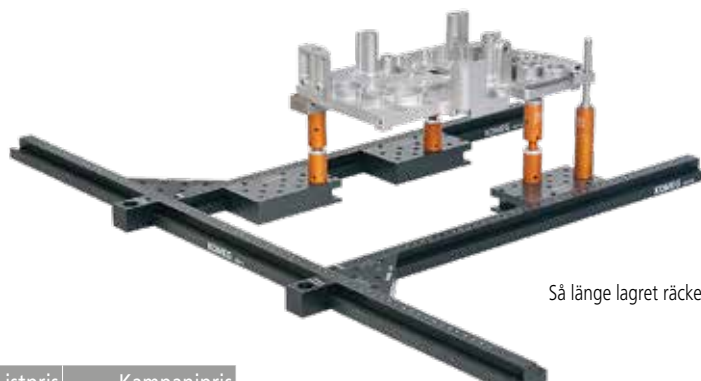
Nr. K551048
Listpris: ~~9 570,-~~
8 150,-

- > Passar alla CMM-märken
- > Bygg din egen fixtur på bara 20 minuter!
- > Flexibla modulsystem
- > Snabbt och prisvärt
- > Lämplig för olika arbetsstycken eller annan mätutrustning
- > Enkel anpassning till produktändringar
- > M6 gängmönster
- > Köp en sats för varje arbetsstycke
- > Fråga även efter eco-fix utbyggnadssatser

Nr.	Beteckning	Listpris	Kampanjpris
K551048	eco-fix S Fixtursats för små och medelstora arbetsstycken. Inklusive: Basplatta 250 mm x 250 mm 58 eco-fix spännelement, t.ex konsoler, orienteringspinnar, fjäderklämmor	9 570	8 150
K551549	eco-fix L Fixtursats för medelstora och stora arbetsstycken. Inklusive: Basplatta 500 mm x 400 mm 97 eco-fix spännelement, t.ex konsoler, orienteringspinnar, fjäderklämmor	17 800	15 200

CMM FIXTURSATS quick-rail

Quick rail är det perfekta valet för att på ett snabbt sätt spänna fast ett brett utbud av arbetsstycken, stora som små. Den består av 3 skenor som kan vara individuellt positionerade för att bära arbetsstycket. Konsoler och stift från eco-fix-serien används för att åstadkomma ett trepunktsstöd för arbetsstycket. Dessutom kan quick-rail enkelt kombineras med eco-fix-serien för att skapa en reproducerbar fixturposition.



Så länge lagret räcker

Nr.	Beteckning	Listpris	Kampanjpris
K550914S	quick-rail Mycket flexibel fixtursats som innehåller: <ul style="list-style-type: none"> • 1 skena 800 mm • 2 skenor 500 mm • 5 plattor • 21 eco-fix spännelement, t.ex konsoler, orienteringspinnar, fjäderklämmor 	11 200	5 050

Nr. K550914S
Listpris: ~~11 200:-~~
5 050:-

CMM MÄTSPETSSATSER

Mitutoyos mätspetsar är det perfekta valet för taktila mätningar. De garanterar pålitliga och mycket reproducerbara resultat och kan användas på koordinatmätmaskiner av alla märken. Mitutoyo erbjuder startpaket som innehåller mätspetsar passande för en mängd mätuppgifter. Men naturligtvis erbjuder Mitutoyo också ett stort utbud av andra mätspetsar, t.ex. stjärnformade eller tallriksformade, för att uppfylla alla dina mätbehov. Be om en detaljerad broschyr över mätspetsar.

- > Passar alla CMM-märken
- > Högkvalitativa taktila mätningar
- > För nya maskiner och byte av befintliga mätspetsar
- > Mitutoyo erbjuder ett brett utbud av mätspetsar för de flesta tillämpningsområden.

Nr. K651376
Listpris: ~~1 460:-~~
1 150:-



Nr.	Beteckning	Listpris	Kampanjpris
K651376	Mätspetsar M2 startsats För probsystemen TP20 eller TP200. Inklusive: <ul style="list-style-type: none"> • 4 mätspetsar med spetsdiametrar från ø 1 mm till ø 4 mm • 2 förlängningar 10 mm och 20 mm • Skapa mätspetslängder upp till 50 mm 	1 460	1 150
K651380	Mätspetsar M3 startsats För probsystem SP25M. Inklusive: <ul style="list-style-type: none"> • 5 mätspetsar med spetsdiametrar från ø 1 mm till ø 5 mm • 2 förlängningar 20 mm och 35 mm • Skapa mätspetslängder upp till 55 mm 	2 100	1 700

Kampanjen gäller från 1 april till 31 maj 2019. Vi förbehåller oss rätten att göra tekniska ändringar och uppdateringar. Dessa priser gäller endast företagskunder, Samtliga priser är nettopriser i SEK + moms - ytterligare information kan erhållas från www.mitutoyo.se.

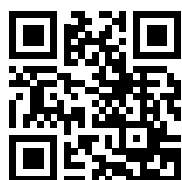
Tillgång och priser på de produkter som här erbjuds gäller så långt lagret räcker. Tekniska förändringar, felaktigheter och tryckfel kan förekomma.



Oavsett vilka dina utmaningar är hjälper Mitutoyo dig från början till slut.

Mitutoyo är inte bara en tillverkare av högkvalitativa mätutrustningar, utan erbjuder även kvalificerad support under produktens livstid, uppbackat av omfattande tjänster som säkerställer att din personal kan få ut det allra bästa från investeringen.

Förutom kalibrering och reparation, erbjuder Mitutoyo produkt- och metrologiutbildningar, samt IT-support för den avancerade programvaran som används inom modern mätteknik. Vi kan också utforma, bygga, testa och leverera skräddarsydda mätlösningar och även, om så bedöms kostnadseffektivt, utföra dina viktigaste och mest utmanande mätningar internt som legoupdrag.



Hitta ytterligare produktlitteratur samt vår produktkatalog

www.mitutoyo.se

Notera: Produktillustrationerna är utan förpliktelser. Produktbeskrivningar, framför allt samtliga tekniska beskrivningar, är endast bindande när det uttryckligen överenskomits.

MITUTOYO, ABSOLUTE, DIGIMATIC, OPTOEYE och U-WAVE är antingen registrerade varumärken eller varumärken som tillhör Mitutoyo Corp i Japan och/eller andra länder/regioner. Opti-fix är ett registrerat varumärke som ägs av KOMEG Industrielle Meßtechnik GmbH. Excel, Microsoft och Windows är antingen registrerade varumärken eller varumärken som tillhör Microsoft Corporation i USA och / eller i andra länder. Thiokol är ett registrerat varumärke tillhörande TORAY Fine Chemicals Co. Ltd. TÜV är ett registrerat varumärke som tillhör (bl.a.) TÜV Rheinland AG. YouTube är ett registrerat varumärke som tillhör Google Inc. Andra produkt-, företags- och varumärken som nämns här är endast för identifieringsändamål och kan vara varumärken som tillhör respektive innehavare

Mitutoyo

Mitutoyo Scandinavia AB

Släntvägen 6 • Box 712
SE-194 27 Upplands Väsby
Sverige

Tel. 08-594 109 50

kontakt@mitutoyo.se

www.mitutoyo.se